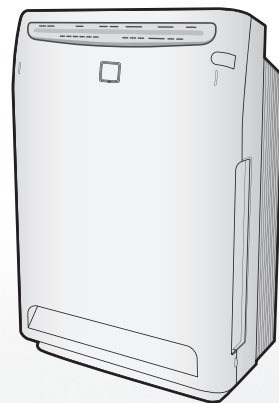




Čistič vzduchu

NÁVOD NA OBSLUHU

Typ pre uloženie na podlahu, zavesenie na stenu



MODEL

MC70LVM



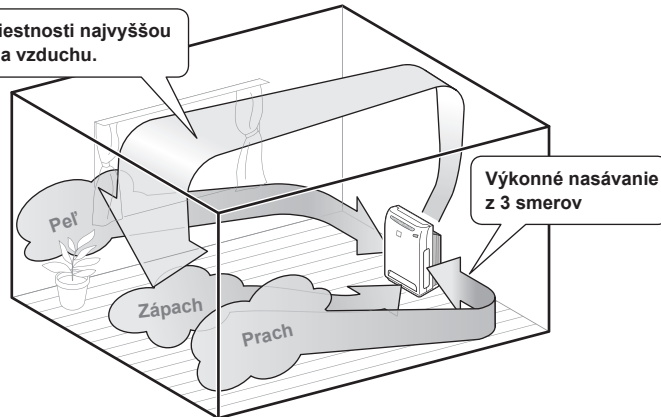
Funkcie

O čistení vzduchu

Pri silnom nasávaní vzduchu vysokou rýchlosťou prúdenia sa zachytáva prach, peľ a pod..

- Čistiaci výkon sa zlepšuje so zvyšovaním rýchlosti prúdenia vzduchu.

Vzduch vniká do miestnosti najvyššou rýchlosťou prúdenia vzduchu.



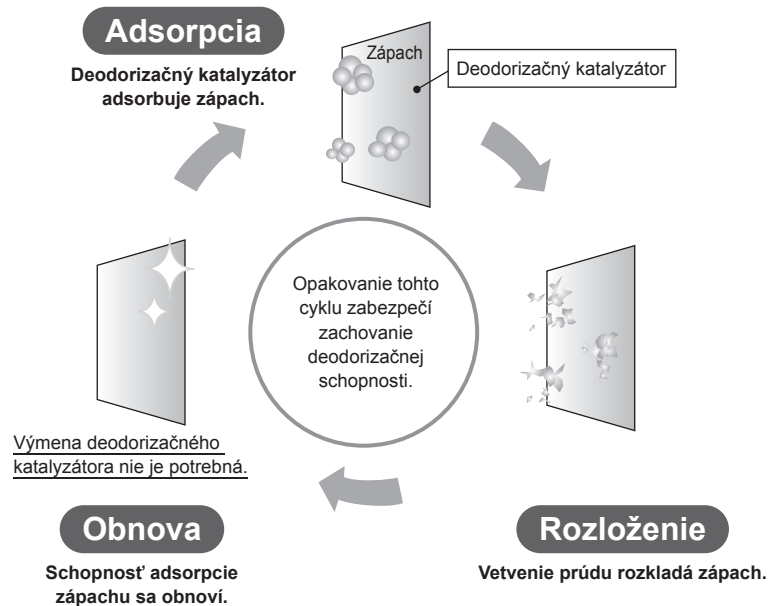
Účinný voči peľu

Pri vysokej rýchlosti prúdenia vzduchu sa z dôvodu jeho veľkej veľkosti častíc rýchlo zachytí aj peľ, ktorý sa rýchlo usadzuje.

Deodorizácia a rozloženie zápachu vo vzduchu

Výstupné vedenie prúdu vzduchu rozkladá absorbovaný zápach.

- Cyklus rozkladu, ktorý udržiava deodorizačnú schopnosť.



Čo je funkcia "vedenia prúdenia vzduchu"?

Táto funkcia používa "výboj vo vedení prúdenia vzduchu", to je typ plazmového výboja pre vytvorenie elektrónov s vysokou rýchlosťou s vysokým výkonom okysličovania vo vnútri čističa vzduchu, čím sa znižuje alebo odstraňuje zápach veľmi rýchlo. (Vytvárajú sa elektróny s vysokou rýchlosťou a absorbujú sa v zariadení, aby sa zabezpečila vaša bezpečnosť.)

Počas činnosti zariadenia je počuť sykavý zvuk výbojov vo vedení prúdenia vzduchu. To nepredstavuje žiadny problém v činnosti zariadenia. Okrem toho sa môže zvuk zoslabiť alebo sa môže zmeniť kvalita zvuku podľa prevádzkových podmienok. Tieto prípady takisto nepredstavujú žiadny problém pre prevádzku zariadenia. Keďže dochádza k tvorbe ozónu, môžete cítiť zápach. Jeho množstvo je zanedbateľné a nemôže poškodiť vaše zdravie.

OBSAH

Prečítajte si pred uvedením do prevádzky

Funkcie	1
Bezpečnostné preventívne opatrenia.....	3
Názov a obsluha každej časti	6
Príprava pred uvedením do prevádzky	9

Obsluha

Ako obsluhovať	13
Štart / Stop, Rýchlosť prúdenia vzduchu, Turbo, Proti peľu, Režim Spánok, OFF TIMER, Kontrolka displeja	

Ošetrovanie a čistenie



Prehľadná tabuľka údržby	15
Demontáž a montáž každého dielu	17
Čistenie JEDNOTKY1 a JEDNOTKY2	19
Výmena skladaného filtra	21

Odstraňovanie problémov

Nastavenie citlivosti snímača kvality vzduchu (snímač prachu)	22
Často kladené otázky	23
"Ak svietia alebo blikajú tieto kontrolky"	
Odstraňovanie problémov	24

Bezpečnostné preventívne opatrenia

- Pred použitím si prečítajte bezpečnostné preventívne opatrenia, aby sa zabezpečila správna obsluha zariadenia.
- Bezpečnostné preventívne opatrenia použité v tomto návode sa rozdeľujú do nasledujúcich dvoch druhov. Oba obsahujú dôležité bezpečnostné informácie, ktoré treba neustále dodržiavať.

 VAROVANIE	Nesprávna obsluha môže spôsobiť vážne zranenie alebo dokonca smrť.	 UPOZORNENIE	Nesprávna obsluha môže viesť ku vzniku zranení alebo škôd na majetku. V takých situáciách môžu byť následky veľmi vážne.
---	--	---	--

- Ikony použité v tomto návode znamenajú nasledujúce.

	Nikdy nerobte.		Zaistite dodržiavanie pokynov.		Zo zásuvky elektrickej siete vyťahujte zástrčku elektrického napájania.		Nepoužívajte v blízkosti otvoreného ohňa.
	Nedemontujte.		Neobsluhujte vlhkými rukami.		Nenamáčajte.		

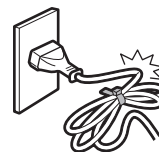
- Po prečítaní tohto návodu ho uschovajte na prístupnom mieste pre budúce použitie ostatnými používateľmi.

VAROVANIE

Kábel a zástrčka elektrického napájania



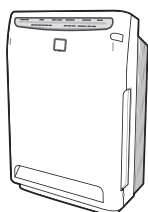
- **Používajte len elektrické napájanie 220-240 V.**
Iné typy elektrického napájania môžu spôsobiť požiar alebo zásah elektrickým prúdom.
- **Nepoškodujte, nemeňte tvar, bezdôvodne neohýbajte, neťahajte, nekrúťte káblom elektrického napájania a nepoužívajte ho, ak je zamotaný. Na kábel takisto neumiestňujte ťažké predmety a neprepichujte ho.**
Poškodenie kábla elektrického napájania môže spôsobiť požiar alebo zásah elektrickým prúdom.
- **Zariadenie nepoužívajte v prípade, že sú kábel alebo zástrčka elektrického napájania poškodené alebo nedostatočne zasunuté do zásuvky elektrickej siete.**
Poškodený alebo voľný kábel alebo zástrčka elektrického napájania môže spôsobiť požiar v dôsledku skratu alebo zásahu elektrickým prúdom.
- **Zariadenie nepoužívajte v prípade zásuvky elektrickej siete s inou hodnotou alebo pri použití rozdevojky.**
Ak je v zásuvke prekročená hodnota, môže to viesť k požiaru v dôsledku prehriatia.
- **Zariadenie nezapínajte a nevypínajte zasunutím alebo vyťahnutím zástrčky elektrického napájania zo zásuvky elektrickej siete.**
Nesprávna manipulácia môže spôsobiť zásah elektrickým prúdom alebo požiar v dôsledku prehriatia.



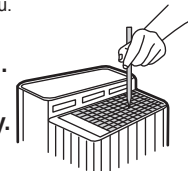
- **Zástrčku elektrického napájania celkom zasuňte do zásuvky elektrickej siete až po doraz.**
Nedostatočné zasunutie môže spôsobiť zásah elektrickým prúdom alebo požiar v dôsledku prehriatia.
- **Zo zástrčky elektrického napájania pravidelne odstraňujte prach a iné nečistoty suchou handrou.**
V prípade nedostatočnej izolácie spôsobenej vlhkosťou alebo inými činiteľmi môže dôjsť k požiaru.
- **Ak zistíte niečo neprirodzené, napr. zápach po spálení, zariadenie zastavte a vyťahujte zástrčku elektrického napájania zo zásuvky elektrickej siete.**
Pokračovanie v používaní zariadenia bez vyriešenia neprirodzenej situácie napr. zápach po spálení, môže viesť k zásahu elektrickým prúdom alebo k vzniku požiaru v dôsledku prehriatia. Poradte sa s vaším predajcom.
- **Ak je poškodený kábel elektrického napájania, výrobca, predajca alebo podobné kvalifikované osoby ho musia vymeniť, aby sa zabránilo vzniku nebezpečných situácií.**
Poškodený kábel môže spôsobiť zásah elektrickým prúdom alebo požiar v dôsledku prehriatia.
- **Aby sa znížilo riziko zásahu elektrickým prúdom, toto zariadenie má polarizovanú zástrčku (jeden kolík je širší ako druhý). Túto zástrčku je možné zasunúť do polarizovanej zásuvky len v jednej polohe. Ak sa zástrčka nedá úplne zasunúť do zásuvky, zástrčku otočte. Ak sa stále nedá zasunúť, kontaktuje kvalifikovaný personál, aby nainštalovali správnu zásuvku. Zástrčku v žiadnom prípade nevymieňajte.**

- **Pred čistením alebo premiestňovaním zariadenia ho odstavte a zástrčku elektrického napájania vyťahnite zo zásuvky elektrickej siete.**
Manipulácia so zariadením, ktoré je pripojené k zásuvke elektrickej siete môže spôsobiť zásah elektrickým prúdom alebo iné škody.

Hlavná jednotka



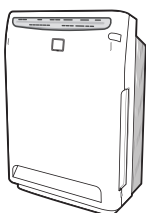
- **Zariadenie nepoužívajte tam, kde vzduch obsahuje olej, napr. strojný olej.**
Olej vo vzduchu môže spôsobiť poškodenie zariadenia, zásah elektrickým prúdom alebo vznik požiaru.
- **Zariadenie nepoužívajte tam, kde veľké množstvo olejových pár, napr. v kuchyniach, horľavých alebo korozívnych plynov alebo kovový prach.**
Tieto typy prostredia môžu spôsobiť požiar alebo iné škody.
- **Do vstupných, výstupných vzduchových a iných otvorov nestrkajte ruky.**
Nesprávna manipulácia môže viesť k zásahu elektrickým prúdom, vzniku zranení alebo škôd.
- **Výstupný vzduchový otvor a rám zariadenia nesmú byť vlhké.**
Kontakt s vodou môže spôsobiť požiar alebo zásah elektrickým prúdom.





VAROVANIE

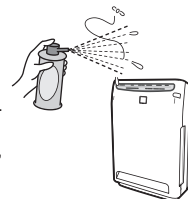
Hlavná jednotka



- V blízkosti zariadenia nepoužívajte horľavé látky, napr. sprej na vlasy, insekticídy a pod..

Zariadenie neutierajte benzénom alebo riedidlom.

Tieto látky môžu spôsobiť poškodenie zariadenia, zásah elektrickým prúdom alebo vznik požiaru.



- Tento návod na použitie by mal používať len kvalifikovaný personál.

Aby sa znížilo riziko zásahu elektrickým prúdom, nevykonávajte inú údržbu než je uvedené v návode na použitie, s výnimkou prípadu, že ste profesionál alebo máte kvalifikáciu na to, aby ste tak urobili.



- V blízkosti zariadenia nefajčíte, nepoužívajte otvorený plameň.

Otvorený plameň môže spôsobiť požiar.



- Sami zariadenie nedemontujte, nepravujte a nevykonávajte na ňom údržbu.

Nesprávna manipulácia môže viesť k požiaru, zásahu elektrickým prúdom alebo vzniku zranení. Poradte sa s predajcom.



- Zariadenie neobsluhujte mokrymi rukami.

Kontakt s vodou môže spôsobiť zásah elektrickým prúdom.



- Zariadenie nepoužívajte tam, kde je veľmi vlhko, napr. kúpeľne alebo tam, kde sa náhle mení teplota, napr. chladiace boxy.

Nesprávne prostredie môže viesť k zásahu elektrickým prúdom alebo škôd.



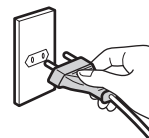
UPOZORNENIE

Kábel a zástrčka elektrického napájania



- Uchopte zástrčku elektrického napájania - nie kábel elektrického napájania - a vytiahnite ju zo zásuvky elektrickej siete, aby sa zariadenie odpojilo.

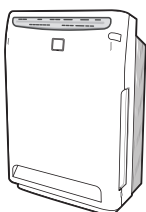
Potiahnutie za kábel elektrického napájania môže viesť k požiaru alebo zásahu elektrickým prúdom z dôvodu skratu.



- Ak sa zariadenie nebude dlhšiu dobu používať, vytiahnite zástrčku elektrického napájania zo zásuvky elektrickej siete.

Nedostatočná izolácia môže spôsobiť zásah elektrickým prúdom alebo požiar.

Hlavná jednotka



- Zariadenie nepoužívajte tam, kde by bolo vystavené priamemu slnečnému žiareniu, dažďu alebo vetru.

Prehriatie alebo kontakt s vodou môže spôsobiť požiar alebo zásah elektrickým prúdom.

- Zariadenie nepoužívajte tam, kde je veľmi vysoká teplota, napr. vedľa ohrievačov.

Vysoká teplota môže zmeniť farbu zariadenia alebo zariadenie deformovať.

- Vstupné alebo výstupné otvory vzduchu neupchávajú bielozňou, odevom, záclonami a pod..

Prilnutá tkanina môže zabrániť prechodu vzduchu, čo môže spôsobiť prehriatie a požiar.

- Zariadenie nepoužívajte na miestach, kde je nerovná podlaha.

Ak by sa zariadenie prevrátilo, mohla by sa z neho vyliatá voda, čím by mohlo dôjsť k namočeniu nábytku, vzniku požiaru alebo zásahu elektrickým prúdom.

Ak sa jednotka prevráti, okamžite ju postavte naspäť.

- Zariadenie nepoužívajte tam, kde sa manipuluje s chemikáliami.

Prchavé chemikálie alebo rozpúšťadlá (ktoré bývajú v nemocniciach, v závodoch, testovacích laboratóriách, salónoch krásy, fotokomorách a pod.) môžu poškodiť mechanické diely, čo môže spôsobiť únik vody a tým zmáččať nábytok a pod..

- V blízkosti zariadenia nepoužívajte prášky, napr. kozmetické.

Kontakt s práškami môže spôsobiť zásah elektrickým prúdom a iné škody.

- Zariadenie nepoužívajte v malých priestoroch, napr. v záchodoch.

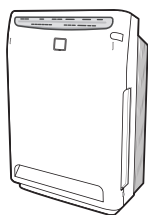
Slabé vetranie môže spôsobiť prehriatie a požiar.

Bezpečnostné preventívne opatrenia

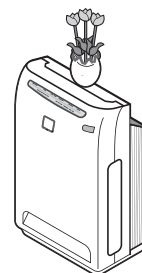


UPOZORNENIE

Hlavná jednotka



- **Rastliny alebo zvieratá nevystavujte priamemu prúdeniu vzduchu zo zariadenia.**
Nadmerné vystavenie prúdeniu vzduchu môže mať nepriaznivé účinky.
- **Nádobky s rybami, vázy alebo iné nádoby s vodou musia byť v dostatočnej vzdialenosti od zariadenia.**
Vniknutie vody do zariadenia môže spôsobiť zásah elektrickým prúdom, požiar alebo iné poškodenie.
- **Na zariadenie nevyliezajte, nesadajte a ani sa oň neopierajte.**
Pád alebo prevrátenie zariadenia môže spôsobiť zranenie.
- **Zo zariadenia, ktoré leží na boku, neodstraňujte filter.**
Manipulácia s týmto druhom zariadením by spôsobila vniknutie prachu, čo by mohlo spôsobiť požiar alebo zásah elektrickým prúdom.
- **Zariadenie nepoužívajte v blízkosti osvetlenia (do 1 m).**
Môže sa zoslabiť odozva hlavnej jednotky na signál diaľkového ovládača a môže sa zmeniť farba zariadenia.



- **Pri použití zariadenia spojením so spaľovacími zariadeniami miestnosť pravidelne vetrajte.**
Nedostatočné vetranie môže spôsobiť otravu kysličníkom uhoľnatým.
Tento výrobok neodstraňuje kysličník uhoľnatý.
- **Tento výrobok nie je určený na použitie osobami s obmedzenými fyzickými, zmyslovými alebo mentálnymi schopnosťami alebo nedostatkom znalostí obsluhy s výnimkou prípadov, keď sú pod dozorom alebo dostávajú pokyny týkajúce sa používania spotrebiča od osoby, ktorá je zodpovedná za ich bezpečnosť.**
Zabráňte deťom, aby sa hrali so zariadením.
- **Pred čistením zariadenia vytiahnite zástrčku elektrického napájania zo zásuvky elektrickej siete.**
Manipulácia so zariadením, ktoré je pripojené k zásuvke elektrickej siete môže spôsobiť zásah elektrickým prúdom alebo iné škody.
- **Toto zariadenie je nutné pravidelne kontrolovať a zbierať z neho odstránenú nečistotu, aby sa zabránilo jej nadmernému hromadeniu, čo by mohlo spôsobiť požiar.**



Iné

- **Ak zariadenie používate tam, kde sa zdržiavajú domáce zvieratá, dávajte pozor, aby na zariadenie nemočili a nehrýzli do kábla elektrického napájania.**
Môže to viesť k zasiahnutiu elektrickým prúdom alebo vzniku požiaru. V prípade poškodenia zariadenia domácimi zvieratami zariadenie vypnite, vytiahnite zástrčku elektrického napájania zo zásuvky elektrickej siete a poraďte sa s vaším predajcom.
- **Spaľovacie zariadenia nepoužívajte tam, kde sú priamo vystavené prúdeniu vzduchu z výstupu vzduchu.**
Nedokonalé spaľovanie v spaľovacom zariadení môže spôsobiť otravu kysličníkom uhoľnatým a pod..
- **Ak vo vnútri používate insekticídy pomocou dymenia, zariadenie vypnite, aby sa chémia nedostala do jednotky.**
Pretože sa chemikálie hromadia vo vnútri zariadenia, niektoré osoby môžu byť v závislosti od svojho fyzického stavu hypersenzitívne a následkom toho je ohrozené ich zdravie.



Predbežné opatrenia počas používania

- **TV, rozhlasové, stereo prijímače, hodiny s rádiom a vodiče antén musia byť najmenej vo vzdialenosti 2 m od zariadenia.**
Vplyvy elektrického napájacieho obvodu vo vnútri zariadenia a kábla môžu spôsobiť rušenie alebo šumenie TV obrazu. (Napriek tomu k rušeniu zvuku môže dôjsť aj vo vzdialenosti kratšej ako 2 m v závislosti od výkonu elektrických vln. Príjem býva hlavne znemožnený pri použití vnútorných antén. Preto diaľková anténa v dostatočnej vzdialenosti zabráni zašumeniu obrazu.)
- **Zariadenie nepoužívajte namiesto kuchynských ventilátorov a digestorov sporákov.**
Tento spôsob použitia môže skrátiť životnosť predradeného filtra a skladaného filtra, čo môže spôsobiť poškodenie.
- **Zariadenie nepoužívajte na konzervovanie umeleckých diel, akademických materiálov a podobne alebo pre komerčné a iné špeciálne využitie.**
Tento spôsob využitia môže ovplyvniť kvalitu chránených predmetov.
- **Po vyčistení zariadenia diely správne nasadzte.**
Použitie zariadenia s demontovanými dielmi, napr. filtrami, môže spôsobiť poškodenie.

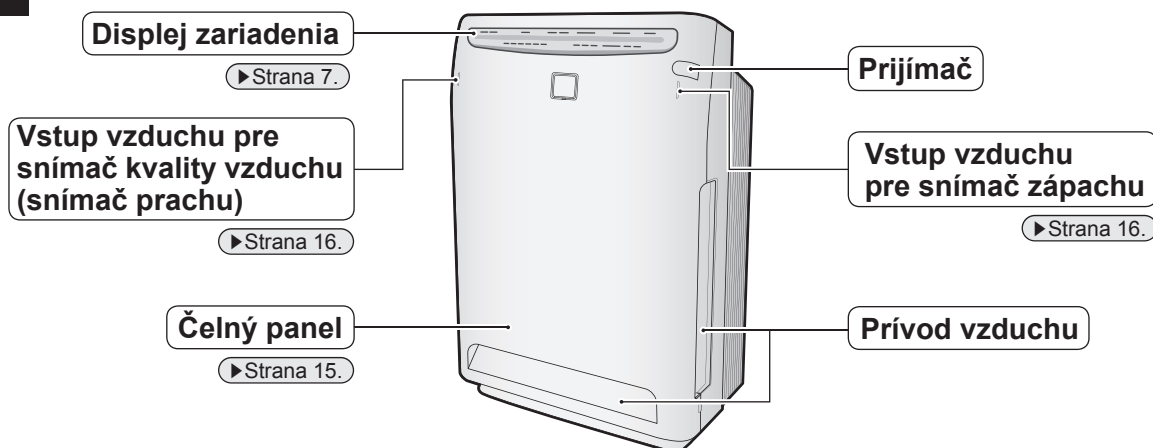
Vetvenie prúdu a elektrický zberač prachu

- V dôsledku vytvárania malého množstva ozónu môže z výstupu vzduchu unikať zápach, ale toto množstvo je zanedbateľné a neohrozuje ľudské zdravie.

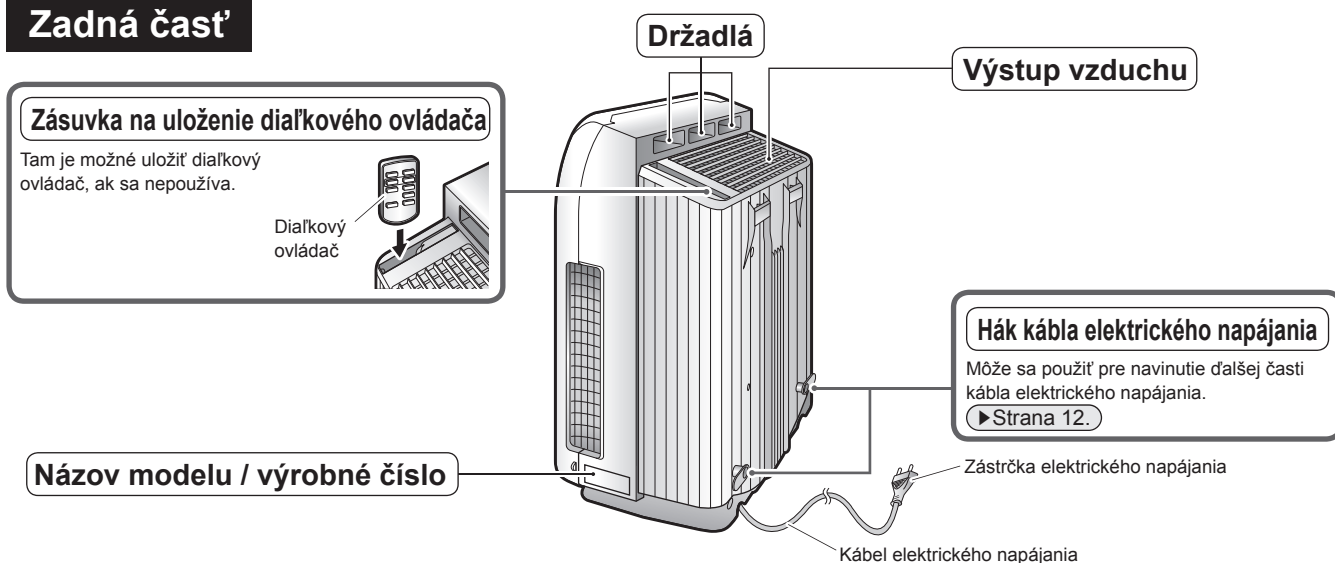
Tento výrobok neodstraňuje škodlivé látky (kysličník uhoľnatý a pod.) z cigaretového dymu.

Názov a obsluha každej časti

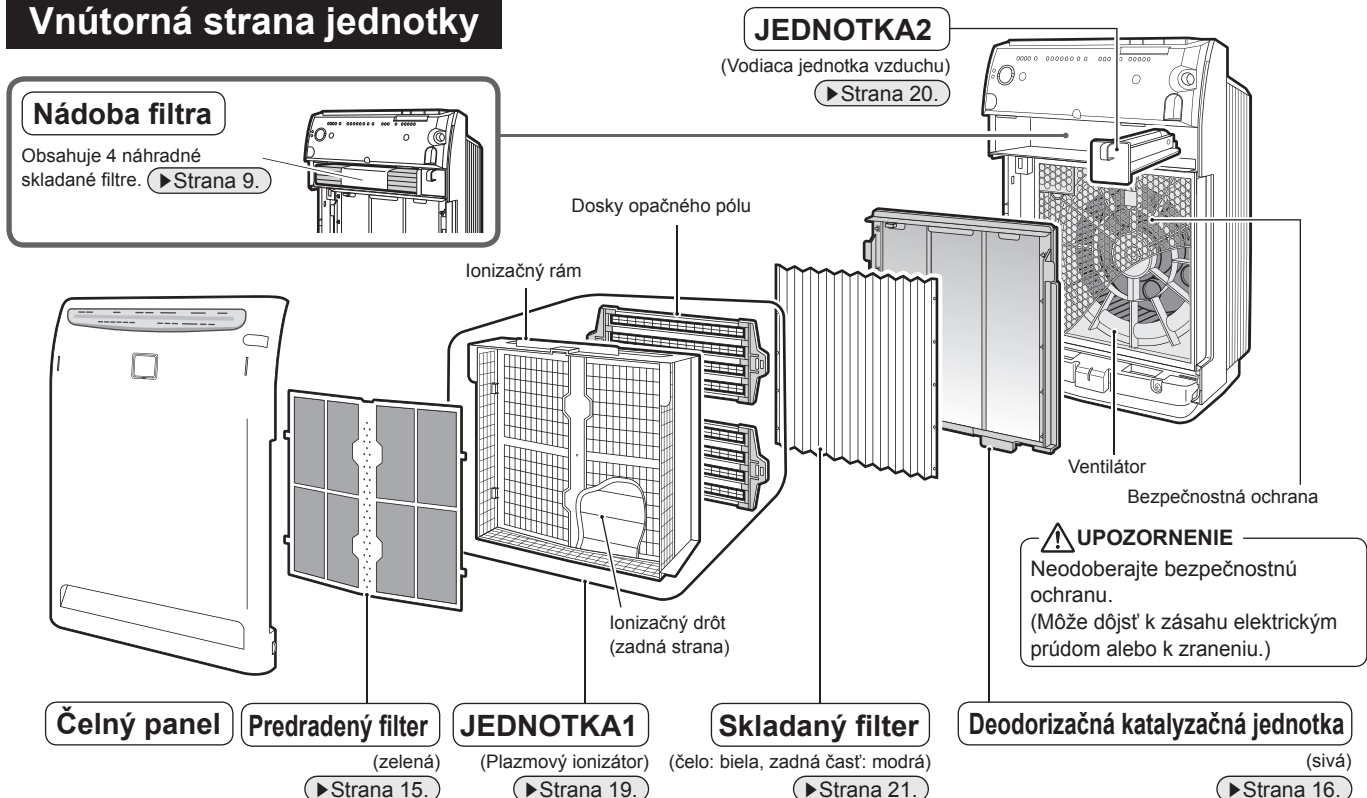
Čelo



Zadná časť



Vnútorňá strana jednotky



Názov a obsluha každej časti

Diaľkový ovládač

► Strana 13, 14.

Tlačidlo zaistenia pred deťmi

Zabraňuje malým deťom v použití jednotky.

Tlačidlo automatického spustenia ventilátora

Tlačidlo Turbo

Tlačidlo VYPNUTIE ČASOVAČA (OFF TIMER)

Tlačidlo ON/OFF (ZAP/VYP)

Tlačidlo nastavenia ventilátora

Tlačidlo proti peľu

Tlačidlo režimu Spánok

Tlačidlo nastavenia jasů

Je možné nastaviť jas zobrazenia na displeji.

Displej zariadenia

Kontrolka istenia pred deťmi (oranžová)

Kontrolka automatického ventilátora (žltá)

Kontrolka rýchlosti prúdenia vzduchu (zelená)

Kontrolka rýchlosti prúdenia vzduchu zobrazuje rýchlosť prúdenia vzduchu počas režimu prevádzky " [A] (Automatický ventilátor)" a "ručný prúd vzduchu".

Kontrolka snímača kvality vzduchu (snímač prachu)

Trojfarebné kontrolky (zelená, žltá, červená) zobrazujú ako je vzduch znečistený.

• Ak je vzduch čistý, rozsvieti sa zelená kontrolka.

■ V nasledujúcich prípadoch sa rozsvieti zelená kontrolka na dobu prvých 7 sekúnd bez ohľadu na úroveň znečistenia.

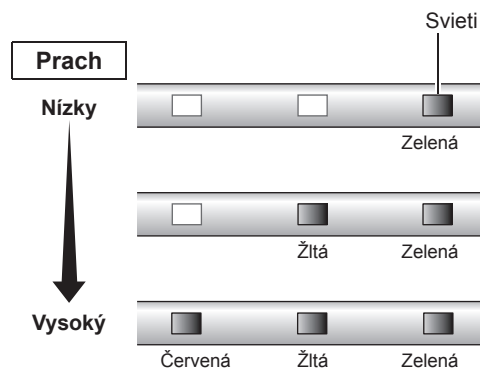
- 1) Prevádzka priamo po nasadení čelného panelu a JEDNOTKY1
- 2) Prevádzka priamo po vytiahnutí zástrčky elektrického napájania zo zásuvky

■ Ak je citlivosť snímača kvality vzduchu nízka, zmeňte nastavenie.

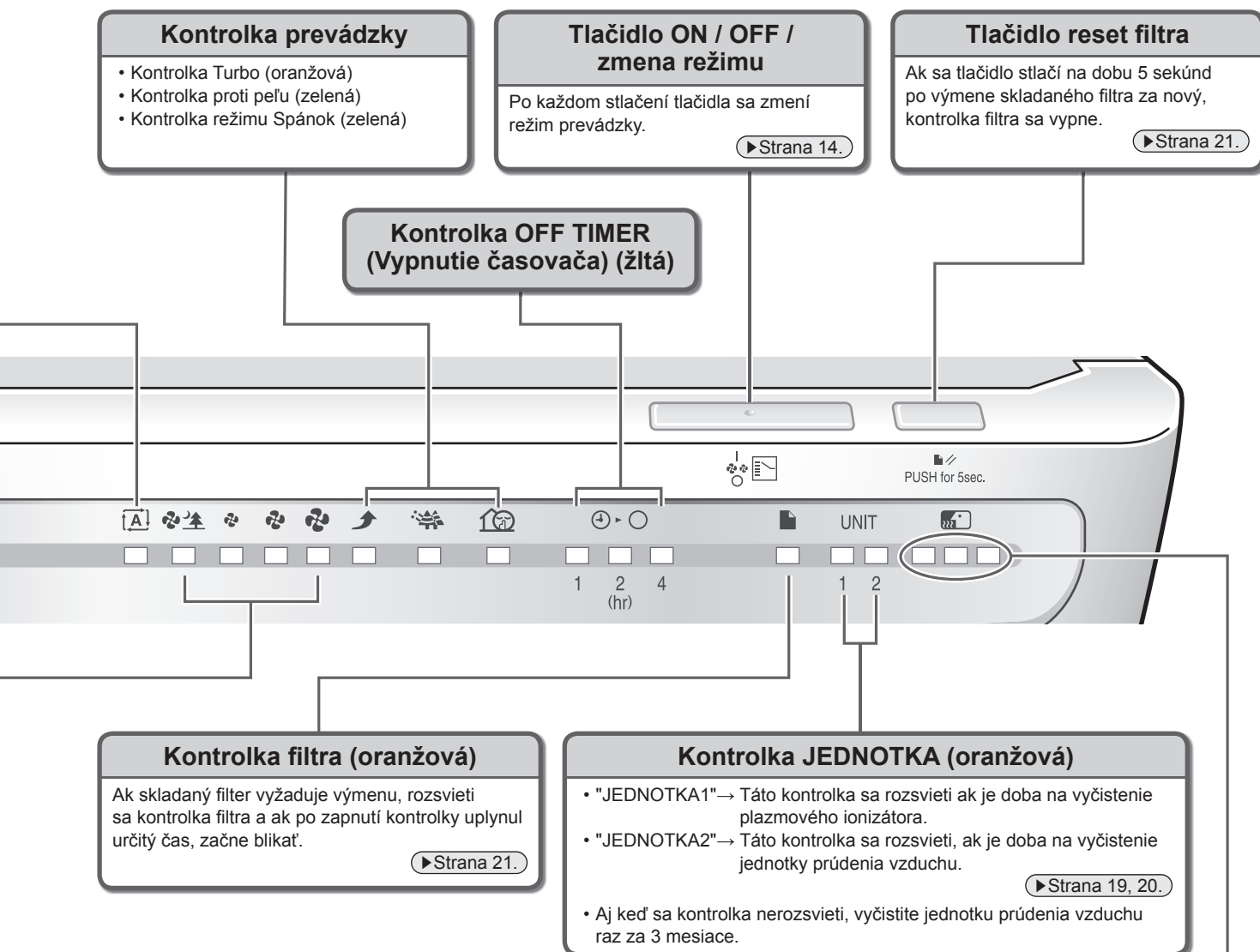
► Strana 22.

■ Citlivosť snímača kvality vzduchu môže klesnúť v závislosti od miesta inštalácie alebo veľkosti častíc.

Ak vám to vadí, zmeňte miesto inštalácie zariadenia ► Strana 11. alebo nastavte citlivosť snímača kvality vzduchu. ► Strana 22.



Detekovateľné	Cigaretový dym, peľ, domový prach, zvieracie chlpy, sadze z nafty
Detekovateľné niekedy	Pary, olejové výpary



Kontrolka snímača zápachu

Trojfarebné kontrolky (zelená, žltá, červená) zobrazujú úroveň zápachu.

- Ak je vzduch čistý, rozsvieti sa zelená kontrolka.

■ **V nasledovnom prípade sa rozsvieti zelená kontrolka len počas 1 minúty. Počiatočná úroveň zápachu sa zapíše ako štandardná úroveň.**

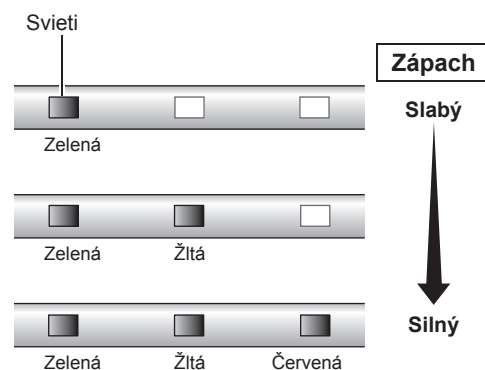
- 1) Prevádzka priamo po nasadení čelného panelu a JEDNOTKY1
- 2) Prevádzka priamo po vytiahnutí zástrčky elektrického napájania zo zásuvky

■ Ak úroveň zápachu zostáva konštantná bez toho, žeby sa zintenzívnila alebo zoslabila, snímač zápachu nemusí zosnímať ani silný zápach.

■ Snímač zápachu nemusí zosnímať určité typy zápachu, napr. zápach po zvieratách, amoniak, cesnak a pod..

■ Aj keď sa rozsvieti len zelená kontrolka môžete cítiť určitý zápach, pretože rôzni ľudia majú rôznu citlivosť.

Ak vás zápach obťažuje, nastavte ručný režim prúdenia vzduchu a vyššiu rýchlosť prúdenia vzduchu zariadenia.

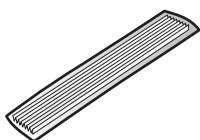
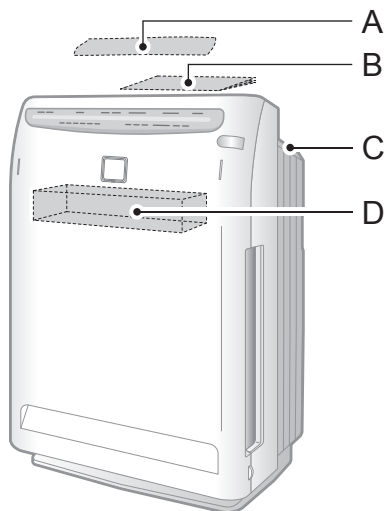


Detekovateľné	Cigaretový zápach, zápach po varení, zvierat a zo záchoda, odpadu, plesní, sprejov, alkoholu
Detekovateľné niekedy	Náhle zmeny teploty a vlhkosti, plyny bez zápachu, napr. kyslíčnik uhoľnatý, pary, výpary olejov, plyn zo spaľovacích zariadení

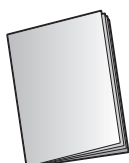
Príprava pred uvedením do prevádzky

■ Kontrola príslušenstva

Uistite sa, že máte každú časť príslušenstva.



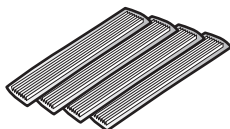
A: Skladaný filter...1 vrstva
< Pre počiatočnú inštaláciu >
Vnútorňá vložka



B: Návod na obsluhu...1 kniha
(Táto brožúrka)
Vnútorňý balíček



C: Diaľkový ovládač...1 jednotka
Do odkladacieho priestoru
pre diaľkový ovládač



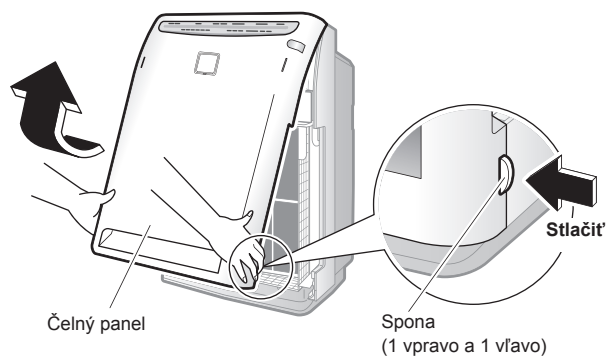
D: Skladané filtre...4 vrstvy
< Náhradné filtre >
V nádobe filtra

■ Ako nasadiť skladaný filter

Pred spustením zariadenia nezabudnite nasadiť skladaný filter.

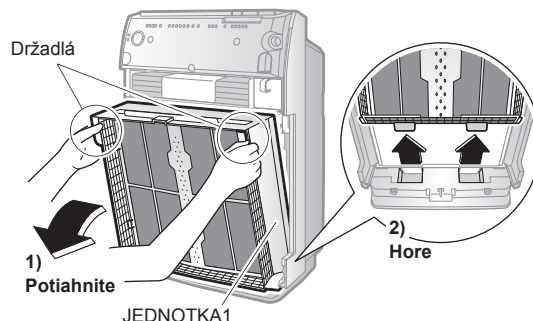
1 Odoberte čelný panel.

- Stlačte 2 spony (vpravo a vľavo) a čelná panel potiahnite smerom hore a vyberte ho.



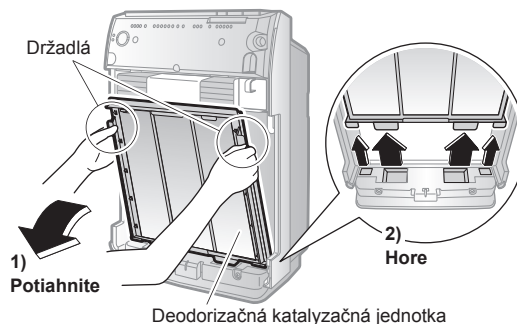
2 Odoberte JEDNOTKU1.

- Pridržaním JEDNOTKY1 za držadlá vytiahnite JEDNOTKU1 smerom hore a vyberte ju.



3 Odstráňte deodorizačnú katalyzačnú jednotku.

- Pridržaním deodorizačnej katalyzačnej jednotky za držadlá ju vytiahnite smerom hore a vyberte ju.

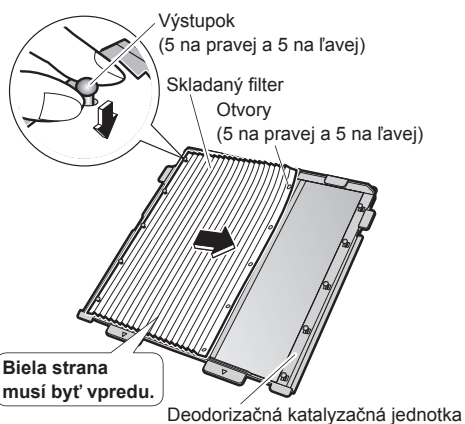


4 Nasadíte skladaný filter.

Nezabudnite nastaviť predradený filter (zelená) a vložiť skladaný filter (čelo: biela, zadná časť: modrá) na svoje miesto.

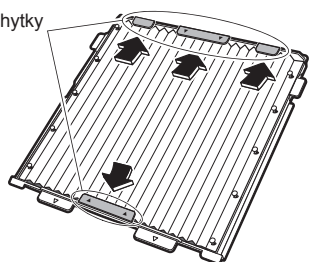
Ak používate zariadenie bez nich, môže sa poškodiť.

- 1) Nasadíte otvory (5 na pravej a 5 na ľavej strane) skladaného filtra na upevňovacie závesy (5 na pravej a 5 na ľavej) deodorizačnej katalyzačnej jednotky.



- 2) Skladaný filter vložte pod úchytky (4 umiestnenia) na vrchu a spodku deodorizačnej katalyzačnej jednotky.

Horné a spodné úchytky (4 umiestnenia)

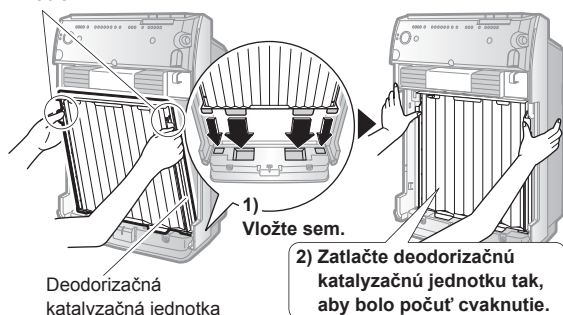


- Výkon jednotky klesne, ak sa skladaný filter nasadí naspäť.

5 Nasadíte deodorizačnú katalyzačnú jednotku.

- Pridržaním deodorizačnej katalyzačnej jednotky za držadlá nasadíte výčnelky do drážok (4 umiestnenia) na spodku hlavnej jednotky a vtlačíte deodorizačnú katalyzačnú jednotku do hlavnej jednotky.

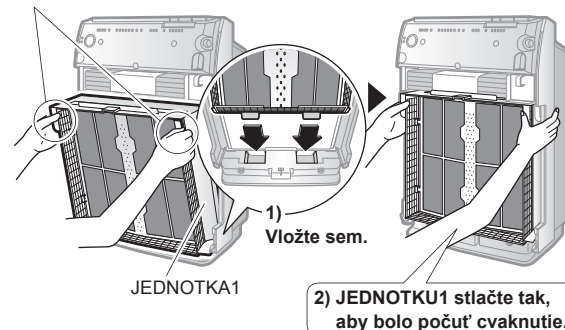
Držadlá



6 Nasadíte JEDNOTKU1.

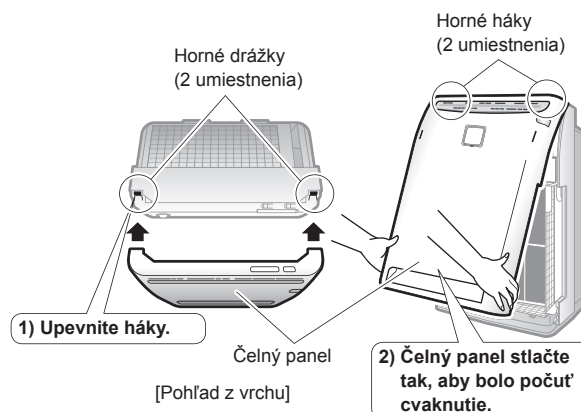
- Pridržaním JEDNOTKY1 za držadlá nasadíte výčnelky do drážok (2 umiestnenia) na spodku hlavnej jednotky a zatlačte JEDNOTKU1 do hlavnej jednotky.

Držadlá



7 Nasadíte čelný panel.

- Horné háky čelného panelu (2 umiestnenia) upevníte do horných drážok (2 umiestnenia) hlavnej jednotky a potom uzavriete čelný panel.

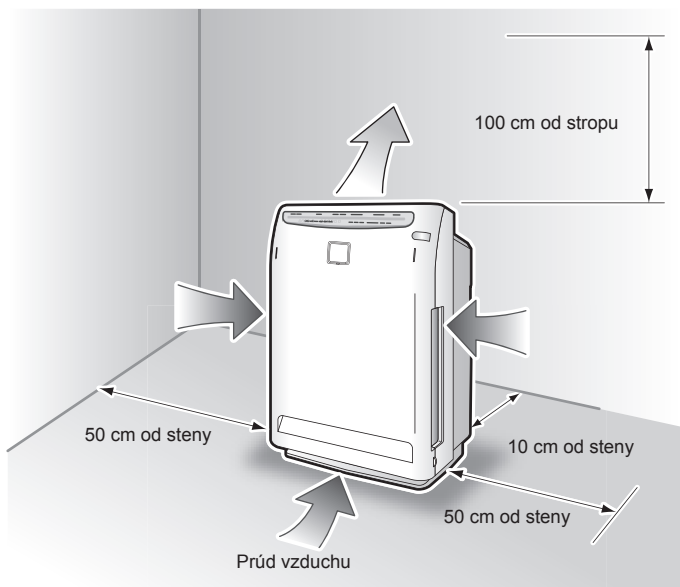


Ak čelný panel nie je správne nasadený, môže sa aktivovať bezpečnostný spínač. Zariadenie sa nemusí spustiť. ▶ Strana 16.

Príprava pred uvedením do prevádzky

■ Inštalácia zariadenia

Inštalované na stole alebo podlahe



! UPOZORNENIE

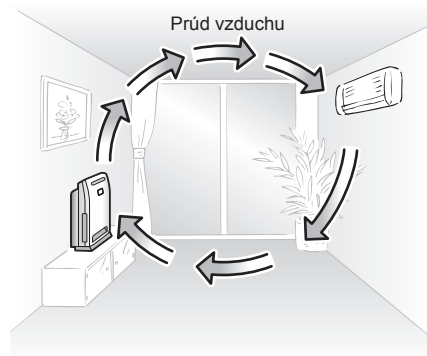
- Stena, na ktorej je umiestnený čistič vzduchu, sa môže zašpiniť v závislosti od druhu steny a prostredia aj, keď dodržíte stanovené rozmery na ľavej strane. V takých prípadoch presuňte zariadenie na bezpečnú vzdialenosť od steny.
- Ak sa čistič vzduchu používa dlhší čas na tom istom mieste, spodok zariadenia a podlaha sa môžu z dôvodu prúdenia nasávaného vzduchu zo spodnej strany zariadenia zašpiniť. Odporúča sa pravidelné čistenie.

POZOR

- Vzduch sa nepatrne vyfukuje smerom doprava, ale zariadenie je v poriadku.
- Vyberte umiestnenie, ktoré umožňuje, aby sa vzduch dostal do celej miestnosti.
- Čistič vzduchu umiestnite na plochý povrch, kde bude stabilný. Ak podlaha nie je rovná, zariadenie môže veľmi vibrovať.

Tipy pre rýchlu a jednoduchú inštaláciu

- Ak chcete odstrániť prach v domácnosti, je vhodné nainštalovať zariadenie celkom nízko nad podlahou v miestnosti. Ak chcete odstrániť cigaretový dym, je vhodné zariadenie nainštalovať do najvyššieho bodu v miestnosti.
- Ak čistič vzduchu nainštalujete oproti klimatizácii, cirkulačný účinok sa zvýši. Zariadenie reguluje nestálu izbovú teplotu tak, že počas kúrenia alebo klimatizácie čistí vzduch.
- TV, rozhlasové a stereo prijímače musia byť najmenej 2 m a viac od zariadenia. (Vplyvy elektrických obvodov vo vnútri zariadenia a kábla môžu spôsobiť rušenie.) S bezdrôtovými telefónmi alebo atómovými rádiovými hodinami sa tiež nepribližujte k tomuto zariadeniu.



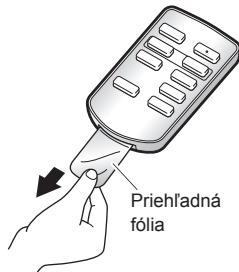
Zariadenie nepoužívajte na nasledovných miestach.

- Zariadenie nepoužívajte na mieste, ktoré je vystavené priamemu slnečnému žiareniu. (Odozva hlavnej jednotky na signál z diaľkového ovládača môže byť zoslabená a môže sa zmeniť farba zariadenia.)
- Zariadenie nepoužívajte na miestach s vysokou teplotou. (Pôsobením tepla sa môže zmeniť farba zariadenia a zariadenie sa môže deformovať.)

■ Príprava diaľkového ovládača

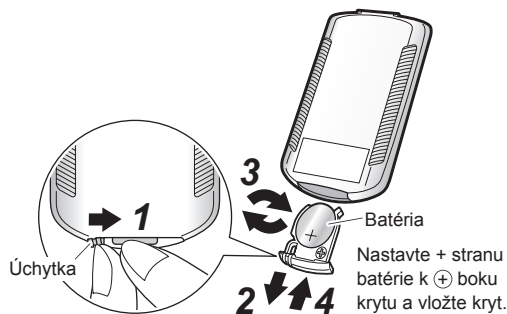
Batéria je už vložená v diaľkovom ovládači.

- Diaľkový ovládač sa môže používať len po vytiahnutí priehľadnej fólie.

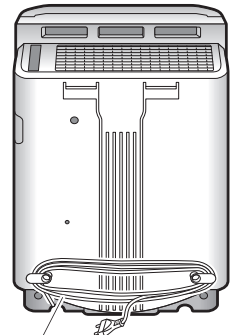
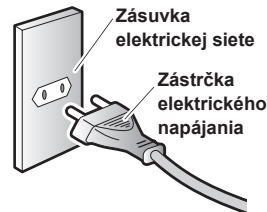


Výmena batérie

- 1 Presuňte výčnelok krytu na zadnej časti diaľkového ovládača do smeru šípky.
- 2 Vyberte kryt.
- 3 Vymeňte batériu.
- 4 Kryt nasadíte na pôvodné miesto.

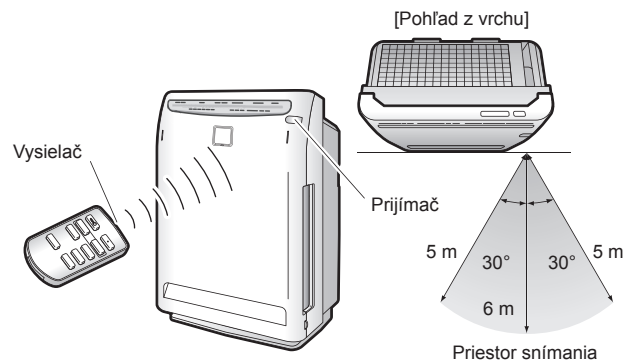


■ Zástrčku elektrického napájania zasunúť do zásuvky elektrickej siete.



Ako používať

- Vysielač diaľkového ovládača nasmerujte smerom k prijímaču zariadenia. Ak signálu bráni v ceste prekážka, napr. záclona, zariadenie nemusí byť schopné prijímať signál.
- Vzdialenosť z akej môže diaľkový ovládač vysielať je asi 6 m.



POZNÁMKA

Batéria



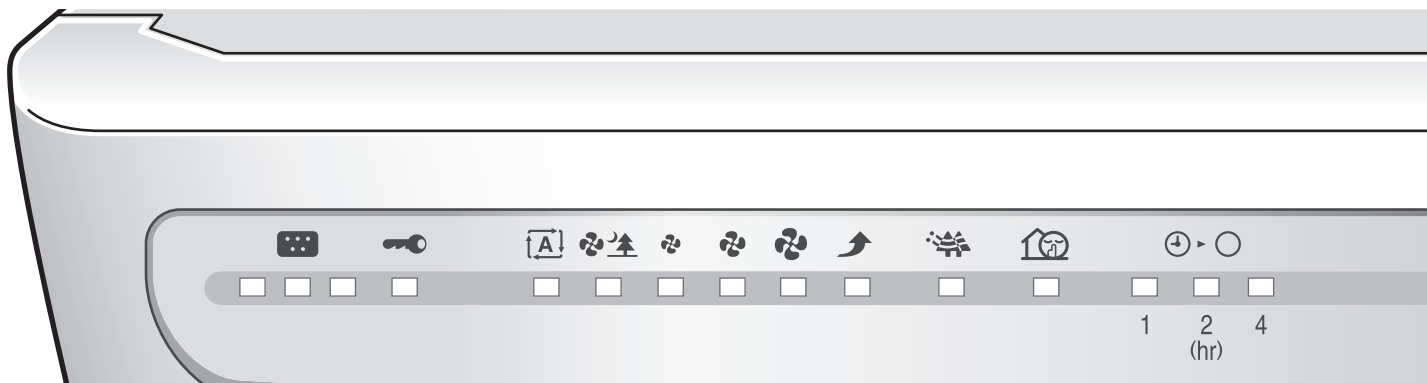
- Batérie uschovajte na mieste, kam nemajú prístup deti. V prípade náhodného požitia batérie okamžite vyhľadajte lekársku pomoc.
- Pri likvidácii batérií zakryte svorky batérií páskou. Ak sú zmiešané s inými kovmi alebo batériami môže dôjsť k tvorbe tepla, výbuchu alebo zapáleniu.
- Termín výmeny je asi 1 rok, ale ak je príjem sťažený, vymeňte batériu za batériu nového typu v tvare mince CR2025 (Lítiová).
- Môže vzniknúť potreba vymeniť batériu typu v tvare mince, ktorá sa blíži k termínu potreby výmeny, pred odporúčaným termínom.
- Aby sa zabránilo poruche alebo zraneniu v dôsledku netesnosti alebo výbuchu, nezabudnite vybrať batériu typu v tvare mince, ak sa zariadenie dlhšiu dobu nepoužíva.
- Batériu typu v tvare mince, ktorá sa dodáva spolu s diaľkovým ovládačom, sa používa na začiatku používania zariadenia. Batéria typu v tvare mince sa môže vybiť za dobu kratšiu ako 1 rok.

Diaľkový ovládač




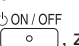
- Dávajte pozor, aby vám diaľkový ovládač nespadol alebo aby sa nenamočil. (Dôjde k poruche.)
- Ak sa v tej istej miestnosti nachádzajú elektronické fluorescenčné osvetľovacie lampy (fluorescenčné lampy s invertorom), nemusia sa dať prijímať signály.
- Diaľkový ovládač nepoužívajte v blízkosti osvetľovacieho zariadenia (do vzdialenosti 1 m). (Môže sa zoslabiť citlivosť hlavnej jednotky na signál diaľkového ovládača a môže sa zmeniť farba zariadenia.)

Ako obsluhovať



Uvedenie do prevádzky

Stlačte  .



- Zariadenie sa spustí a rozsvietia sa kontrolky rýchlosti prúdenia vzduchu.
- Ak v priebehu používania zariadenia stlačíte , zariadenie sa zastaví.
- Ak potom stlačíte , zariadenie sa spustí s tými istými nastaveniami ako predtým.

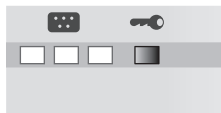
(Príklad počiatočného zobrazenia na displeji)



Ako chrániť pred malými deťmi

Detský zámok

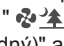
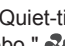
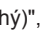
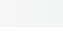
- Aby sa zapol detský zámok, stlačte  na asi 2 sekundy.
- Detský zámok sa dá uvoľniť opätovným stlačením  na asi 2 sekundy.
Detský zámok sa uvoľní takisto, ak vyťahnete zástrčku elektrického napájania zo zásuvky elektrickej siete a po dobe minimálne 3 sekundy ju opäť zasuniete.



Ako obsluhovať zariadenie podľa úrovne čistoty vzduchu

Automatický režim prevádzky ventilátora

Stlačte  .

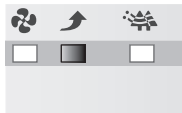
- Rozsvietia sa kontrolky automatického režimu prevádzky ventilátora a rýchlosti prúdenia vzduchu "  (Quiet-tichý)", "  (Low-nízky)", "  (Standard-štandardný)" alebo "  (High-vysoký)".



Ako rýchlo vyčistiť vzduch v miestnosti

Režim prevádzky Turbo

Stlačte  .

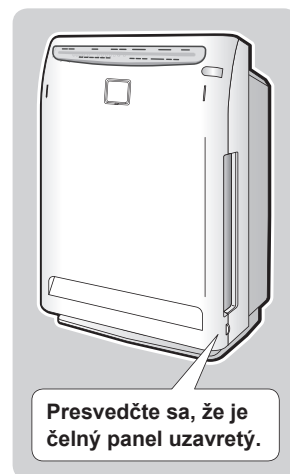
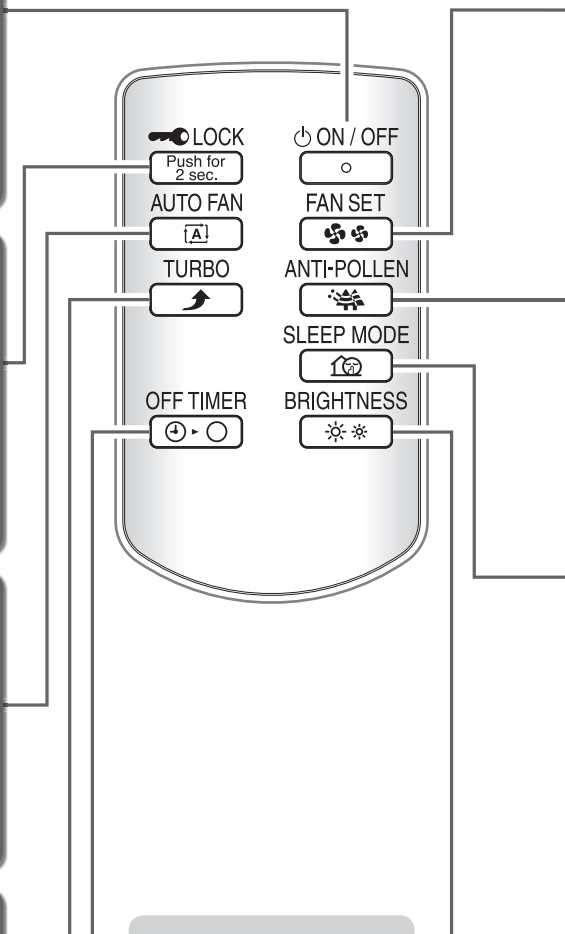
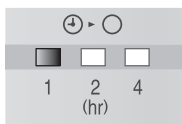


Ako nastaviť časovač

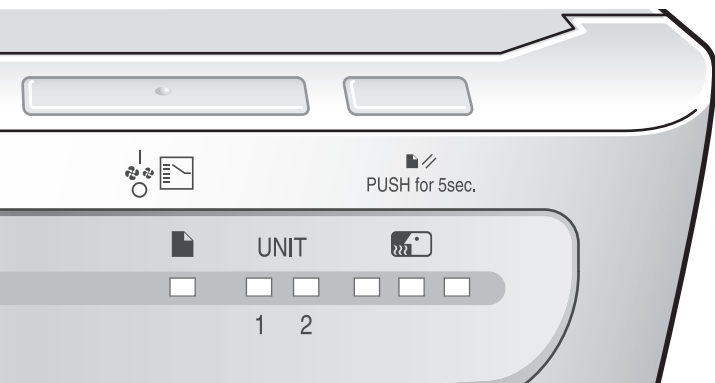
Režim prevádzky Časovač

Stlačte  .

- Zakaždým, ako stlačíte tlačidlo, OFF TIMER sa nastaví nasledovne.
→ "1" (1 hodina) → "2" (2 hodiny) → "4" (4 hodiny) → (Zrušiť)



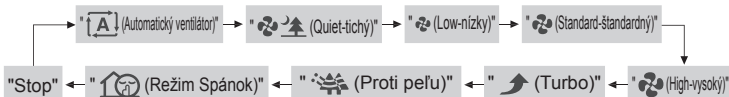
Presvedčte sa, že je čelný panel uzavretý.



Spustenie činnosti pomocou tlačidla na zariadení

Stlačte  .

- Po každom stlačení tlačidla sa zmení režim prevádzky.



Ako ručne zmeniť prúdenie vzduchu

Ručný režim prúdenia vzduchu

Stlačte  .

- Zakaždým, ako stlačíte tlačidlo, rýchlosť prúdenia vzduchu sa zmení nasledovne.



Ako čistiť od peľu

Režim prevádzky Proti peľu

Stlačte  .

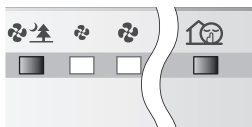


Ako prevádzkovať zariadenie v tichom režime počas spánku

Režim prevádzky Spánok

Stlačte  .

- Rozsvietenia sa kontrolky režimu prevádzky Spánok a rýchlosti prúdenia vzduchu " Quiet-tichý" alebo " Low-nízky".



Ako zmeniť jas displeja zariadenia

Stlačte  .

- Jas displeja zariadenia sa mení zakaždým, ako stlačíte tlačidlo.
- Úplne zhasnú len kontrolky snímača kvality vzduchu a snímača zápachu.

< Kontrolka snímača kvality vzduchu / Kontrolka snímača zápachu >



< Iné kontrolky >



POZOR

- Činnosť zariadenia sa z bezpečnostných dôvodov zastaví, ak sa počas prevádzky zariadenia otvorí čelný panel.

■ Ak počas prevádzky zariadenia dôjde k poruche

- Ak počas prevádzky zariadenia nesvieti displej zariadenia normálne alebo nie je možné prijímať signál z diaľkového ovládača v dôsledku elektrických výbojov alebo rádiového rušenia, vytiahnite zástrčku elektrického napájania zo zásuvky elektrickej siete. Po minimálne 3 sekundách zástrčku elektrického napájania opäť zasuňte do zásuvky elektrickej siete a spustíte zariadenie.

■ Štart / Stop

- Štandardné nastavenie rýchlosti prúdenia vzduchu je " Automatický režim ventilátora". Po vytiahnutí zástrčky elektrického napájania zo zásuvky elektrickej siete alebo odobratí čelného panelu sa nastavenie rýchlosti prúdenia vzduchu vráti na "Automatický režim ventilátora".
- Pred čistením vypnite zariadenie a vytiahnite zástrčku elektrického napájania zo zásuvky elektrickej siete.

■ Automatický režim prevádzky ventilátora

- Rýchlosť prúdenia vzduchu sa automaticky vyberie z možností " Quiet-tichý", " Low-nízky", " Standard-štandardný" alebo " High-vysoký" podľa úrovne znečistenia vzduchu.
- Čistiaci výkon sa zlepšuje so zvyšovaním rýchlosti prúdenia vzduchu.

■ Režim prevádzky Turbo

- Vysoká rýchlosť prúdenia vzduchu spôsobuje rýchle odstraňovanie znečistenia zo vzduchu. Je vhodná pri čistení miestnosti.

■ Režim tichej prevádzky (Quiet)

- Prúd vzduchu je slabý. Tento režim používajte hlavne počas spánku.

V priebehu tichého režimu prevádzky sa znižuje deodorizačný výkon. Ak nie je miestnosť dostatočne deodorizovaná, použite, prosím, režim "Standard" alebo silnejší režim prevádzky.

■ Režim prevádzky Proti peľu

- Rýchlosť prúdenia vzduchu sa prepína medzi režimami " Standard-štandardný" a " Low-nízky" každých 5 minút a vytvára slabý prúd vzduchu na zachytenie peľu predtým, ako spadne na podlahu.

■ Režim prevádzky Spánok

- Rýchlosť prúdenia vzduchu sa automaticky vyberie z režimov " Quiet-tichý" alebo " Low-nízky" podľa úrovne čistoty vzduchu.
- To je vhodné použiť počas spánku.

■ Režim prevádzky Časovač

- Zvyšný čas zobrazuje kontrolka OFF TIMER.
- Nastavený čas je možné takisto zmeniť stlačením tlačidla počas činnosti časovača.

■ Detský zámok

- Ak je zámok aktivovaný, je činnosť zariadenia a diaľkového ovládača obmedzená, aby sa zabránilo použitiu malými deťmi.

POZNÁMKA

- Zariadenie nespúšťajte a nezastavujte vytiahnutím a opätovným zasunutím zástrčky elektrického napájania zo zásuvky elektrickej siete s výnimkou prípadu poruchy.
- Počas činnosti so zariadením nepohybujte. Mohlo by to spôsobiť prevádzkové problémy alebo poruchu.

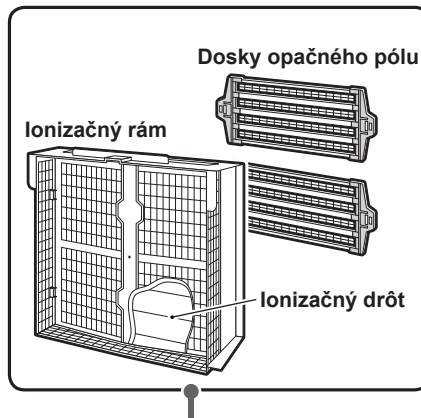
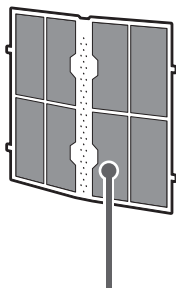
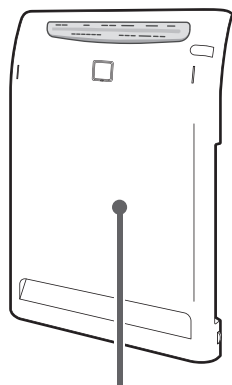
Prehľadná tabuľka údržby

VAROVANIE

Pred vykonaním údržby zariadenie zastavte a vytiahnite zástrčku elektrického napájania zo zásuvky elektrickej siete. (Môže spôsobiť zásah elektrickým prúdom alebo zranenie.)

Diely pre údržbu demontujte v číselnom poradí.

Podrobnosti o demontáži a montáži každého dielu nájdete v [►Strana 17.](#)



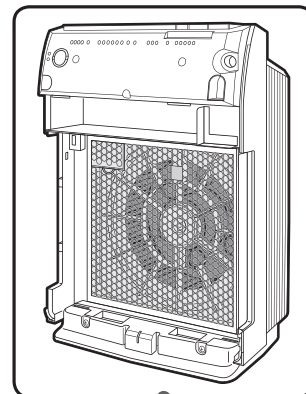
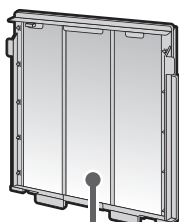
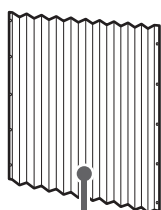
1 Čelný panel	2 Predradený filter	3 JEDNOTKA1 (Plazmový ionizátor)	4 JEDNOTKA2 (Jednotka vedenia prúdu)
		 (Vyššie uvedený obrázok zobrazuje JEDNOTKU1 po odstránení dosiek opačného pólu.)	
Ak sa zašpiní Utrite	Raz za 2 týždne Vysávač Vypláchnite vodou	Ak svietia kontrolky "JEDNOTKA1" Namočte, vyžmýkajte a vysušte Utrite	Raz za 3 mesiace alebo ak svietia kontrolky "JEDNOTKA2" Namočte, vyžmýkajte a vysušte Utrite
<ul style="list-style-type: none"> • Nečistoty utrite látkou mierne namočenou do vody. • V prípade silného znečistenia ho utrite látkou namočenou do neutrálneho čistiacieho prostriedku. • Nepoužívajte tvrdé kefy a pod.. 	<ul style="list-style-type: none"> • Na odstránenie prachu z predradeného filtra použite vysávač a umyte ho vodou. • V prípade silného znečistenia predradený filter umyte jemnou kefou alebo neutrálnym čistiacim prostriedkom a dobre vysušte v tieni. <p>Pre radený filter pred jeho použitím dôkladne vysušte, lebo sa môže rozsvietiť kontrolka "JEDNOTKA1", ak nejaké kvapky vody zostanú na predradenom filtri.</p>	<ul style="list-style-type: none"> • Na odstránenie prachu použite vysávač. • Namočte do vlažnej vody. (Asi 1 hodinu) • Po namočení dôkladne vysušte. 	
Ošetrovanie a čistenie ►Strana 19, 20.			

VAROVANIE

- Nepoužívajte benzín, benzén, riedidlo, čistiaci prášok, petrolej, alkohol a pod.. (Môže dôjsť k poškodeniu, zásahu elektrickým prúdom alebo požiaru.)
- Hlavnú jednotku neumývajte vodou. (Môže dôjsť k zásahu elektrickým prúdom, požiaru alebo poruche.)

POZNÁMKA

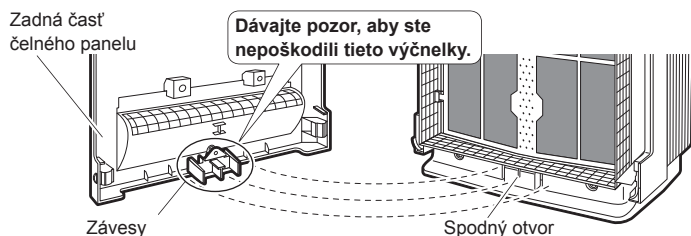
- Ak sa používa čistiaci prostriedok, odstráňte ho z povrchu, aby na ňom nezostal.
- Predradený filter nevysušujte na priamom slnečnom svetle.
- Na čistenie dielov nepoužívajte horúcu vodu s teplotou 50°C alebo vyššou.
- Diely nevysušujte nad ohňom. Môže dôjsť k zmene sfarbenia dielov alebo deformácie dielov, pričom sa diely stanú nepoužiteľné.



5 Skladaný filter	6 Deodorizačná katalyzačná jednotka	7 Hlavná jednotka alebo vstup vzduchu pre snímač
<p>Ak sa rozsvieti alebo bliká kontrolka filtra</p> <p>Vymeniť</p>	<p>Ak sa zašpiní Vysávač</p> <p>Nesmie sa oplachovať vo vode</p>	<p>Ak je upchatý Vysávač</p> <p>Utrite</p>
<p>Výmena ► Strana 21.</p>	<ul style="list-style-type: none"> • Na odstránenie prachu použite vysávač. • Ak sa znečistí deodorizačná katalyzačná jednotka, nečistotu utrite látkou mierne namočenou vo vode. V prípade silného znečistenia utrite látkou namočenou do neutrálneho čistiaceho prostriedku. • Neumývajte vodou. (Ak bolo zariadenie umyté vodou, deformuje sa a už ho nie je možné použiť.) 	<ul style="list-style-type: none"> • Ak sú hlavná jednotka alebo vstup vzduchu snímača kvality vzduchu alebo zápachu upchaté prachom, na odstránenie prachu použite vysávač. • Hlavnú jednotku utrite od prachu látkou mierne navlhčenou vo vode.

POZNÁMKA

- Dávajte pozor, aby ste nepoškrabali povrch čelného panelu a nepoškodili výčnelky v zadnej časti čelného panelu po jeho odobratí. **Výčnelky na zadnej časti slúžia ako poistný spínač, ktorý po otvorení čelného panelu vypne elektrické napájanie.** Ak sú poškodené, zariadenie sa nedá spustiť.



VAROVANIE

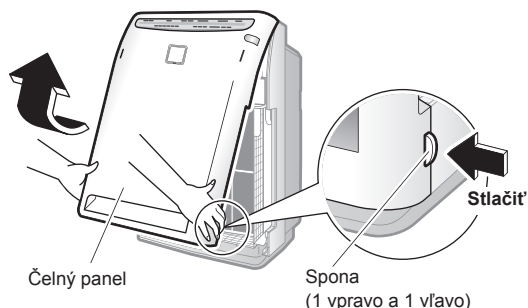
- Nedotýkajte sa vnútra otvoru na spodku zariadenia. (Môže dôjsť k zásahu elektrickým prúdom.)
- Ak je zariadenie poškodené a nefunguje, poraďte sa s predajcom.

Demontáž a montáž každého dielu

Demontáž

1 Odoberte čelný panel.

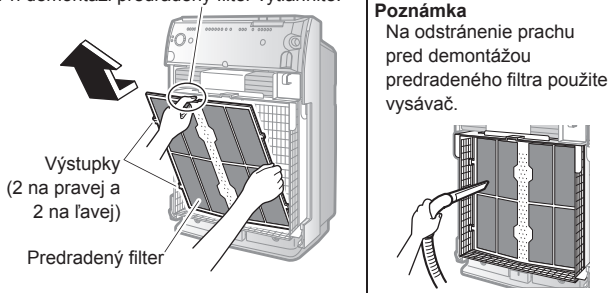
- Stlačte 2 spony (vpravo a vľavo) a čelná panel potiahnite smerom hore a vyberte ho.



2 Demontujte predradený filter.

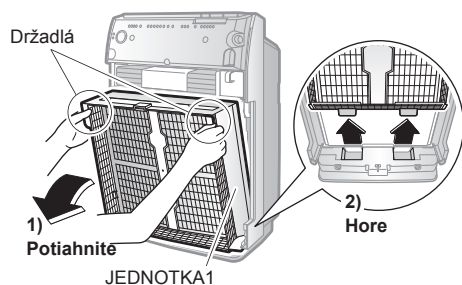
- Držte za výčnelok a vytiahnite predradený filter. Potom z otvorov (2 na pravej a 2 na ľavej strane) JEDNOTKY1 zveste úchytky (4 umiestnenia) predradeného filtra.

Pri demontáži predradený filter vytiahnite.



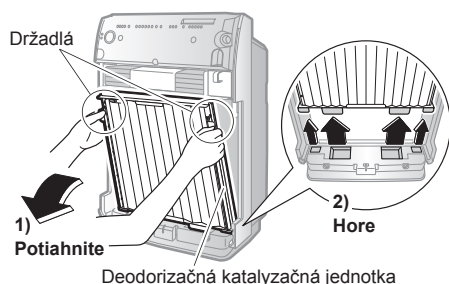
3 Odoberte JEDNOTKU1.

- Pridržaním JEDNOTKY1 za držadlá vyťahnite JEDNOTKU1 smerom hore a vyberte ju.



4 Odstráňte deodorizačnú katalyzačnú jednotku.

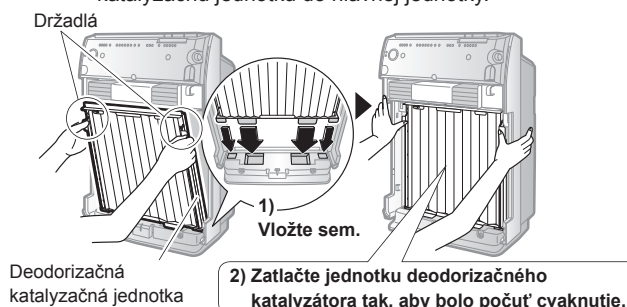
- Pridržaním deodorizačnej katalyzačnej jednotky za držadlá ju vyťahnite smerom hore a vyberte ju.



Montáž

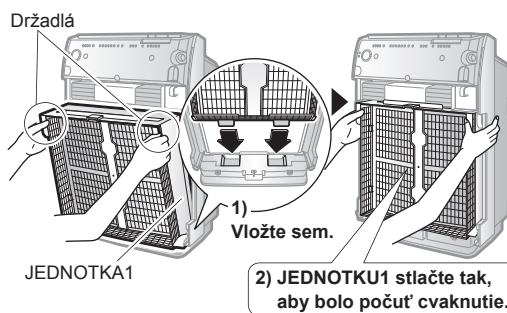
1 Nasadte deodorizačnú katalyzačnú jednotku.

- Pridržaním deodorizačnej katalyzačnej jednotky za držadlá nasadte výčnelky do drážok (4 umiestnenia) na spodku hlavnej jednotky a vtačte deodorizačnú katalyzačnú jednotku do hlavnej jednotky.



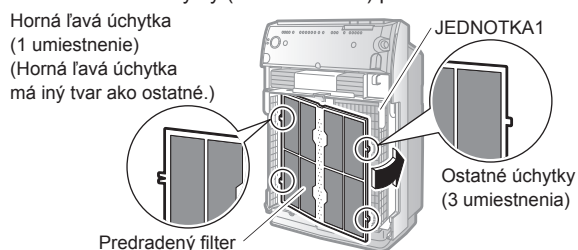
2 Nasadte JEDNOTKU1.

- Pridržaním JEDNOTKY1 za držadlá nasadte výčnelky do drážok (2 umiestnenia) na spodku hlavnej jednotky a zatlačte JEDNOTKU1 do hlavnej jednotky.



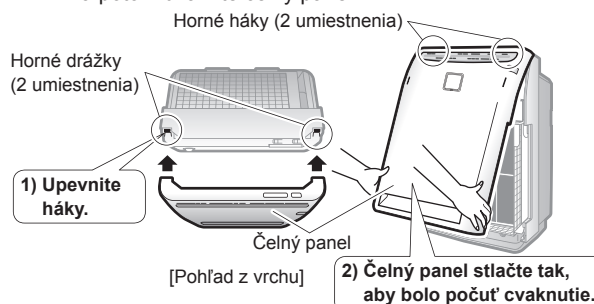
3 Nasadte predradený filter.

- Do otvorov (2 na pravej a 2 na ľavej strane) JEDNOTKY1 nasadte úchytky (4 umiestnenia) predradeného filtra.



4 Nasadte čelný panel.

- Horné háky čelného panelu (2 umiestnenia) upevnite do horných drážok (2 umiestnenia) hlavnej jednotky a potom uzavrite čelný panel.

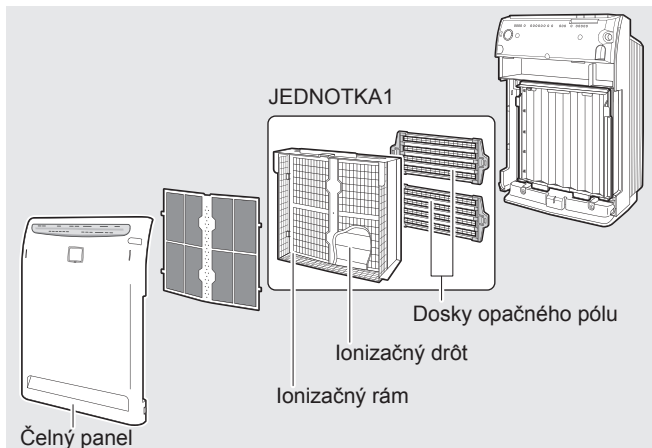


Ak čelný panel nie je správne nasadený, môže sa aktivovať bezpečnostný spínač. Zariadenie sa nemusí spustiť. ▶ Strana 16.

■ Demontáž a montáž dosiek opačného pólu

! UPOZORNENIE

Pri demontáži a montáži dosiek opačného pólu noste gumené rukavice. Na doskách opačného pólu a ionizačných drôtoch si môžete porezať ruky.



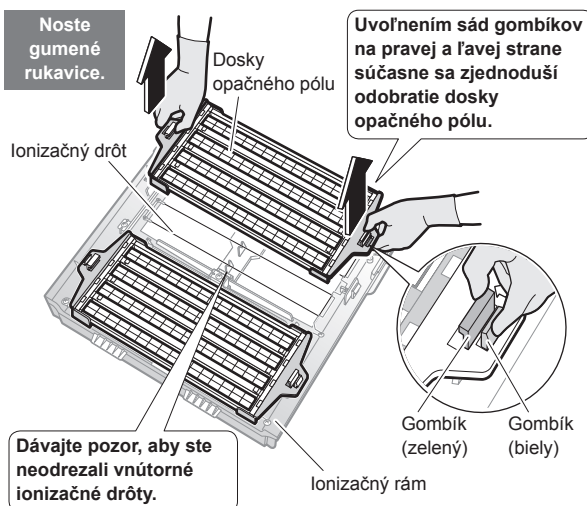
Demontáž

1 Odoberte čelný panel a JEDNOTKU1.

► Strana 17.

2 Zo zadnej strany JEDNOTKY1 odoberte dosky opačného pólu.

- Zacvaknite dohromady biely a zelený gombík (2 sady na pravej a 2 sady na ľavej strane), zdvihnite dosku opačného pólu smerom hore a vyberte ju.

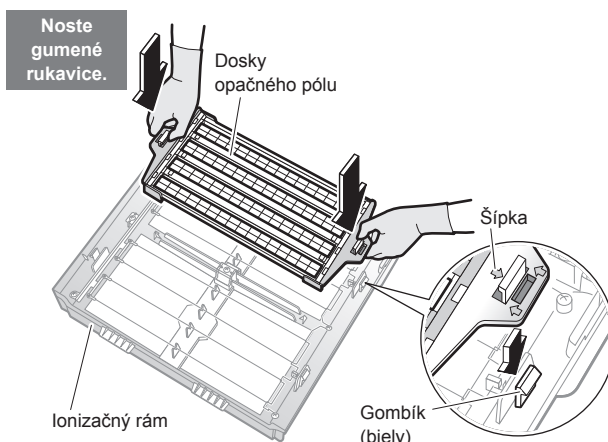


Montáž

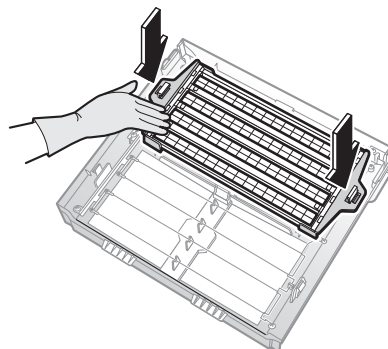
1 Nasadíte dosky opačného pólu.

- 1) Dosku opačného pólu nasadíte na gombíky (2 sady na pravej a 2 sady na ľavej strane) na ionizačnom ráme.

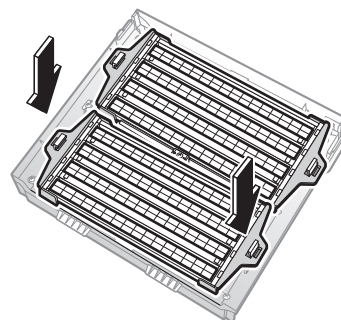
Dosky opačného pólu sa nelíšia medzi hornou a spodnou alebo medzi pravou a ľavou. Nasadíte ich tak, aby bola viditeľná šípka.



- 2) Vložte bezpečne tak, aby zacvakla.




- 3) Nasadíte druhú dosku opačného pólu.



2 Nasadíte JEDNOTKU1 a čelný panel.

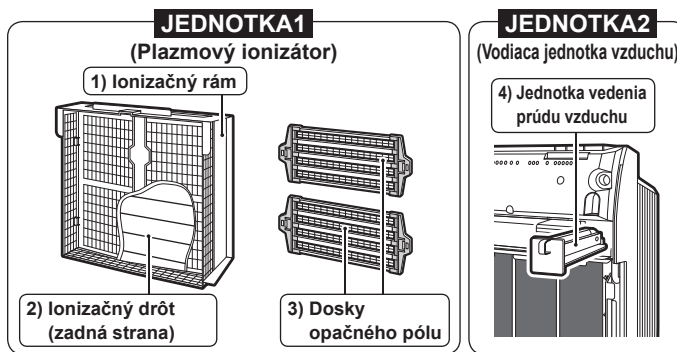
► Strana 17.

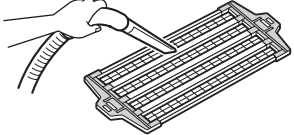
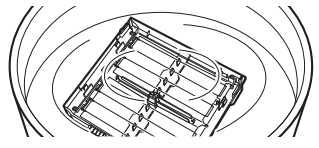
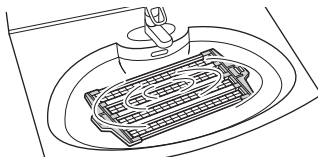
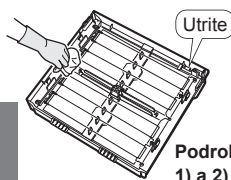
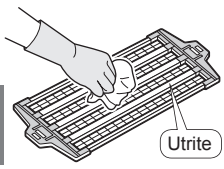
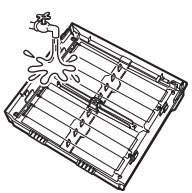
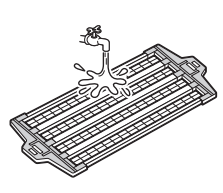
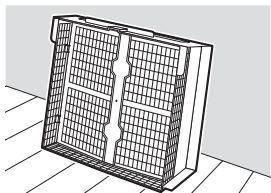
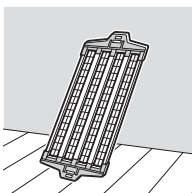
Čistenie JEDNOTKY1 a JEDNOTKY2

Čas na čistenie	JEDNOTKA1: Ak svietia kontrolky "JEDNOTKA1"	 UNIT 1 2
	JEDNOTKA2: Raz za 3 mesiace alebo ak svietia kontrolky "JEDNOTKA2"	
Spôsob čistenia	Namočte, vyžmýkajte a vysušte Utrite	

Ak je problém označenie, zariadenie vyčistite, aj keď nesvietia kontrolky "JEDNOTKA1" a "JEDNOTKA2".

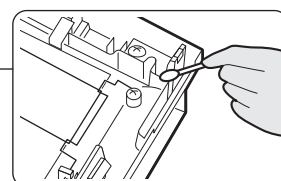
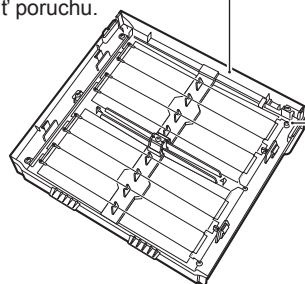
Podrobnosti o demontáži a montáži každého dielu nájdete v [►Strana 17.](#) .



Postup	JEDNOTKA1		
	1) Ionizačný rám	2) Ionizačný drôt	3) Dosky opačného pólu
Demontujte diely.	►Strana 17, 18.		►Strana 18.
Na odstránenie prachu použite vysávač.			
Namočte do vlažnej vody. (Asi len 1 hodinu)			
Nečistotu odstráňte kúskom látky, mäkkou kefou a pod.. Noste gumené rukavice.	 Utrite Noste gumené rukavice.	Podrobnosti nájdete 1) a 2) nižšie.	 Utrite Noste gumené rukavice.
Vypláchnite tečúcou vodou a vysušte.			
Vysušte na dobre vetranom mieste v tieni. (Asi 1 deň)			
Nasadte diely.	►Strana 17, 18.		►Strana 18.

1) Ionizačný rám (Po namočení pred vysušením odstráňte nečistotu.)

- Pomocou jemnej látky odstráňte nečistotu z plastových dielov.
- Na utretie nečistoty v drážkach a na miestach, kde sa nezmestia prsty, použite vatovú tyčinku a pod..
- Nenechávajte za sebou vlákna z čistiacej látky. Vlákna môžu spôsobiť poruchu.



* Z drážok odstráňte nečistotu pomocou vatovej tyčinky a pod..

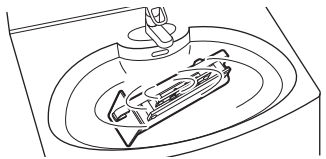

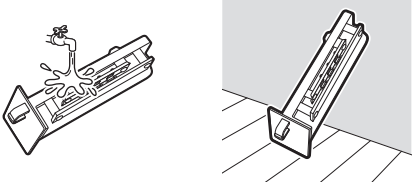
! UPOZORNENIE

■ Pri utieraní jednotiek noste gumené rukavice.

- Na doskách opačného pólu a ionizačných drôtoch si môžete porazať ruky.
- V zadnej časti dosiek opačného pólu sú ionizačné drôty. Dávajte pozor, aby ste sa pri demontáži a montáži jednotiek nedotýkali týchto drôtov.
 - Ak sa zariadenie používa s porušenými ionizačnými drôtmí, rozsvieti sa kontrolka "JEDNOTKA1". Ak kontrolka svieti, kapacita zberu prachu je nízka.
 - Ak sa náhodne prereže nejaký ionizačný drôt, je nutné ho vymeniť za nový. Poradte sa s predajcom. (Ionizačný drôt nevymieňajte sami.)

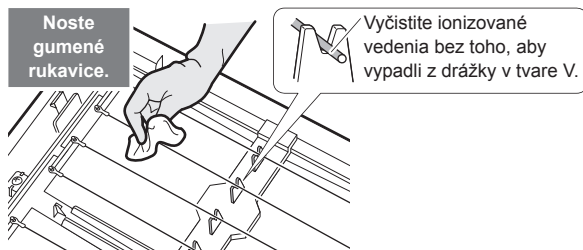
POZOR

- Prevádzka sa dá vykonávať bezpečne aj bez jednotky vedenia prúdu vzduchu nainštalovanej na hlavnej jednotke, ale tým sa znižuje výkon deodorizácie. Hlavnú jednotku používajte po inštalácii jednotky vedenia prúdu vzduchu.

JEDNOTKA2	Poznámky
4) Jednotka vedenia prúdu vzduchu	
Otvorte čelný panel a vytiahnite jednotku vedenia prúdu vzduchu.	
	<ul style="list-style-type: none"> • Neodsťruktujte skrutky z ionizačného rámu alebo JEDNOTKY2. Môže to spôsobiť poškodenie.
<p>Noste gumené rukavice.</p> <p>Utrite</p> <p>Podrobnosti nájdete v 4) nižšie.</p> 	<ul style="list-style-type: none"> • JEDNOTKU1 a JEDNOTKU2 čistíte niekde, kde môže byť vlhko, napr. v miestnosti so sprchou alebo v kuchynskom dreze. • Silne priľnutú nečistotu odstráňte namočením JEDNOTKY1 a JEDNOTKY2 do vlažnej vody alebo do vody, v ktorej bol rozpustený neutrálny tekutý čistiaci prostriedok (napr. kuchynský čistič a pod.). • Použite také množstvo neutrálneho tekutého čistiaceho prostriedku, aké je uvedené v návode. • Nepoužívajte práškový, alkalický alebo kyslý čistiaci prostriedok, nečistite tvrdou kefou a pod.. • Môže spôsobiť deformáciu a poškodenie. • Ak sú ihlice vo vnútri JEDNOTKY2 deformované, deodorizačný výkon sa znižuje.
	<ul style="list-style-type: none"> • Ak na JEDNOTKE1 alebo JEDNOTKE2 zostane čistiaci prostriedok, kontrolky "JEDNOTKA1" a "JEDNOTKA2" po čistení nezhasnú, preto čistiaci prostriedok dobre opláchnite. • Na zariadení nenechávajte žiadne vlákna z čistiacej látky. Vlákna môžu spôsobiť poruchu. • Plastové diely sa môžu deformovať alebo zmeniť farbu, ak sú vystavené priamemu slnečnému žiareniu. • Ak na JEDNOTKE1 alebo JEDNOTKE2 zostáva voda, aj keď v malom množstve, kontrolky "JEDNOTKA1" a "JEDNOTKA2" po čistení nezhasnú, preto ich dôkladne vysušte v tieni.
Opäť nasadte jednotku vedenia prúdu vzduchu tak, ako bola predtým.	

2) Ionizovaný drôt (8 umiestnení)

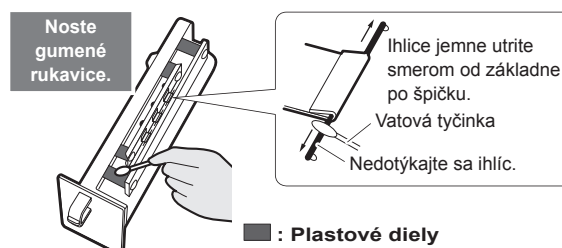
- Z ionizačných drôtov a okolitých plastových dielov odstráňte nečistotu jemnou látkou.



- * Jemne utrite ionizačné drôty. Ich náhlym potiahnutím ich môžete poškodiť.

4) Jednotka vedenia prúdu vzduchu

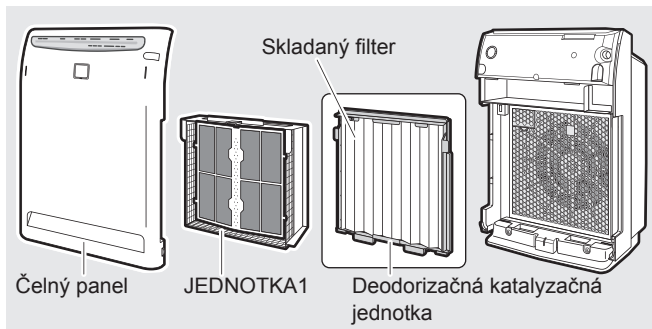
- Ihlice utrite vatovou tyčinkou alebo jemnou látkou, ak sú znečistené.
- Z plastových dielov (■) vo vnútorných priestoroch odstráňte nečistotu pomocou vatovej tyčinky alebo jemnej látky.
- Skrutky neodsťruktujte.



- * Ak sú ihlice deformované, deodorizačný výkon sa znižuje.

Výmena skladaného filtra

Čas na čistenie	Ak na displeji svieti alebo bliká kontrolka filtra	
	Nie je potrebné vymieňať skladaný filter, kým kontrolka filtra svieti alebo bliká.	
Spôsob čistenia	Vymeniť	



1 Odoberte čelný panel a JEDNOTKU1.

► Strana 17.

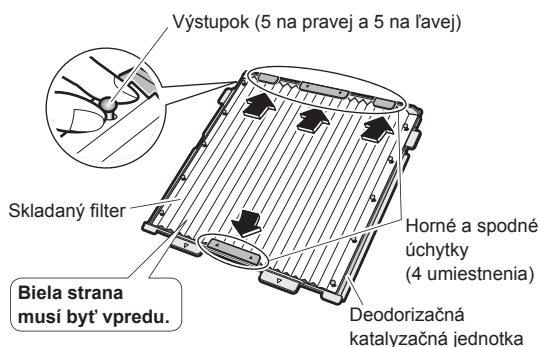
2 Vymeňte skladaný filter za nový.

1) Odoberte použitý skladaný filter.

- Uvoľnite skladaný filter z výčnelkov (5 na pravej a 5 na ľavej strane) deodorizačnej katalyzačnej jednotky (čelná strana).

2) Nový skladaný filter vyberte z obalu a potom ho vložte do deodorizačnej katalyzačnej jednotky.

- Otvory (5 na pravej a 5 na ľavej strane) skladaného filtra nasadíte na úchytky na pravej a ľavej strane deodorizačnej katalyzačnej jednotky.
- Skladaný filter zasuňte pod úchytky (4 umiestnenia hore a dole) deodorizačnej katalyzačnej jednotky.



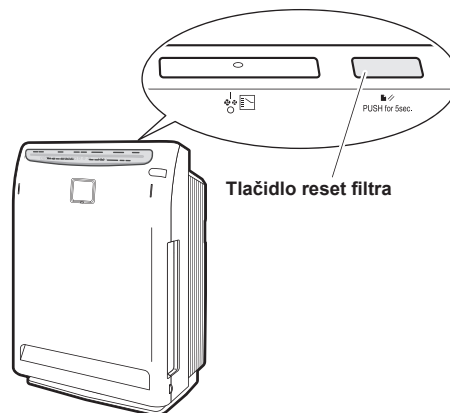
3 Nasadíte JEDNOTKU1 a čelný panel.

► Strana 17.

4 Zástrčku elektrického napájania zasuňte do zásuvky elektrickej siete.

5 Na 5 sekúnd stlačte tlačidlo reset filtra v hornej časti čelného panelu.

(Kontrolka filtra zhasne spolu s krátkym pípnutím.)



- Aj, keď je skladaný filter vymenený, kontrolka filtra nezhasne, kým na 5 sekúnd nestlačíte tlačidlo reset filtra.

POZNÁMKA

- Skladaný filter na výmenu si objednajete u vášho predajcu.
- Skladaný filter vymeňte, ak sa rozsvieti kontrolka filtra alebo bliká, aj keď filter vyzerá byť čistý. Množstvo viditeľných nečistôt nepredstavuje kapacitu filtra.
- Interval výmeny skladaného filtra sa mení podľa toho, ako sa zariadenie používa a kde je umiestnené. Kontrolka filtra sa rozsvieti po asi 2 rokoch, ak sa zariadenie používalo v domácnosti každý deň, kde sa za deň vyfajčí 10 cigariet. (Interval výmeny sa skráti, ak sa zariadenie používa tam, kde je vzduch zvlášť znečistený.)
- Ak ste skladaný filter vymenili predtým, než sa rozsvietila kontrolka filtra, lebo je vidieť, že je veľmi znečistený alebo vytvára zápach, stlačte na 5 sekúnd tlačidlo reset filtra.

Možnosti

POZOR

- Náhradné skladané filtre si obstarajte v servisnej predajni.

Dielec	Model
Skladaný filter 5 ks.	KAC017A4E

- Ak sa zariadenie používalo so znečistenými dielmi
 - Vzduch nie je vyčistený.
 - Zápach nie je odstránený.
 - Vytvoril sa nepotrebný zápach.
- Skladané filtre likvidujte ako nehorľavý odpad.

■ Požiadavky na likvidáciu



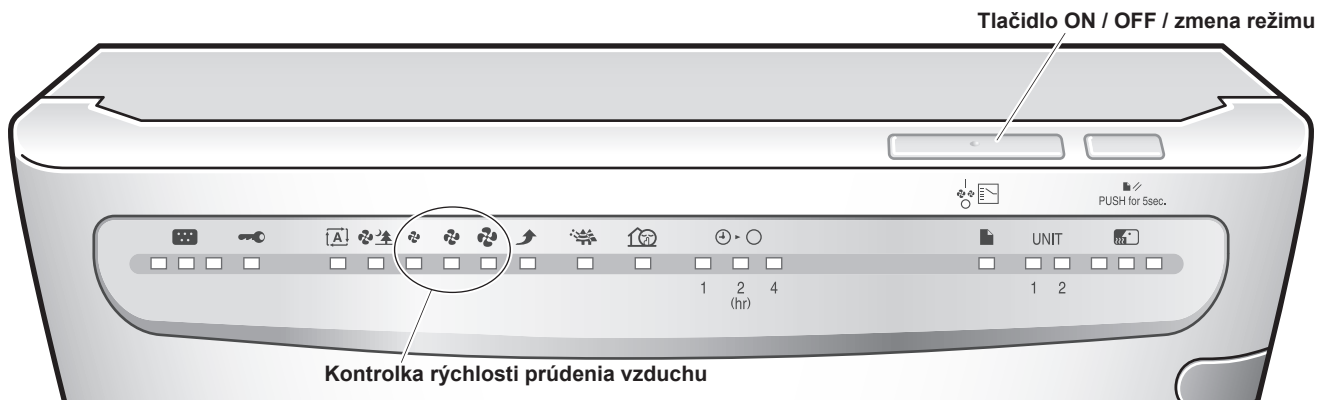
Váš výrobok a batérie dodané s ovládačom sú označené týmto symbolom. Tento symbol znamená, že sa elektrické a elektronické výrobky a batérie nemajú miešať s netriedeným domovým odpadom. U batérií môže byť pod symbolom vytlačený chemický symbol. Tento chemický symbol znamená, že batéria obsahuje ťažké kovy nad určitú koncentráciu. Možné chemické symboly sú:

- Pb: olovo (> 0,004 %)
- Hg: ortuť (> 0,0005 %)

Likvidácia tohto produktu sa musí uskutočniť v súlade s príslušnými miestnymi a národnými predpismi. Zariadenia a použité batérie musia byť spracované v špeciálnom recyklačnom zariadení. Zabezpečením správnej likvidácie zabránite prípadným negatívnym následkom na životné prostredie a ľudské zdravie. Viac informácií získate u spoločnosti, ktorá vykonáva inštaláciu alebo na miestnom úrade.

Nastavenie citlivosti snímača kvality vzduchu (snímač prachu)

Citlivosť snímača kvality vzduchu sa dá meniť.



1 Na zariadení stlačte  na 10 sekúnd.

2 Pri stlačení  nasmerujte diaľkový ovládač na zariadenie

a stlačte  .

- Rozoznie sa tón prijímania, rozsvieti sa jedna z kontroliek rýchlosti prúdenia vzduchu " (Low-nízky)", " (Standard-štandardný)" alebo " (High-vysoký)" bliká po dobu 5 sekúnd a potom sa rozsvieti príslušná kontrolka nastavenia citlivosti.

3 Použitím  zmeňte citlivosť zariadenia.

Tlačidlo VYPNUTIE ČASOVAČA (OFF TIMER)

- Po každom stlačení tlačidla sa rozsvieti kontrolka rýchlosti prúdenia vzduchu a zmení sa citlivosť tak, ako je uvedené nižšie.
- Nastavenie citlivosti sa zobrazuje pomocou kontroliek rýchlosti prúdenia vzduchu. Ak sa kontrolky rýchlosti prúdenia vzduchu nemenia, vyťahnite zástrčku elektrického napájania zo zásuvky elektrickej siete, počkajte najmenej 3 sekundy, opäť zasuňte zástrčku elektrického napájania do zásuvky elektrickej siete a vyskúšajte činnosť zariadenia opäť od začiatku.

Prezvýšenie citlivosti:

→ Zvoľte kontrolku rýchlosti prúdenia vzduchu " (Low-nízky)".

Prenižšiu citlivosť:

→ Zvoľte kontrolku rýchlosti prúdenia vzduchu " (High-vysoký)".

Kontrolka rýchlosti prúdenia vzduchu	Citlivosť	
 "Low-nízky"	High-vysoký	Snímač citlivejšie reaguje na prach.
 "Standard-štandardný"	Normálny	Štandardné nastavenie
 "High-vysoký"	Low-nízky	Snímač menej reaguje na prach.

4 Ak sa rozhodnete o nastavení, nasmerujte diaľkový ovládač na zariadenie a stlačte  .

- Rozoznie sa zvuk prijímania a príslušná kontrolka pre nastavenie citlivosti bliká.

5 Ak zo zásuvky elektrickej siete vyťahnete zástrčku elektrického napájania, keď kontrolka nastavenia bliká, počkajte 3 sekundy alebo viac a potom znova zasuňte zástrčku elektrického napájania do zásuvky elektrickej siete.

POZNÁMKA

- Citlivosť snímača kvality vzduchu je možné nastaviť bez ohľadu na to, či zariadenie beží alebo je zastavené.
- Ak sa nevykoná krok **5**, zariadenie sa nevráti späť do normálneho režimu prevádzky. Ak sa krok **5** vykoná v strede nastavovania, nastavenie sa nedá uspokojivo ukončiť.

Často kladené otázky

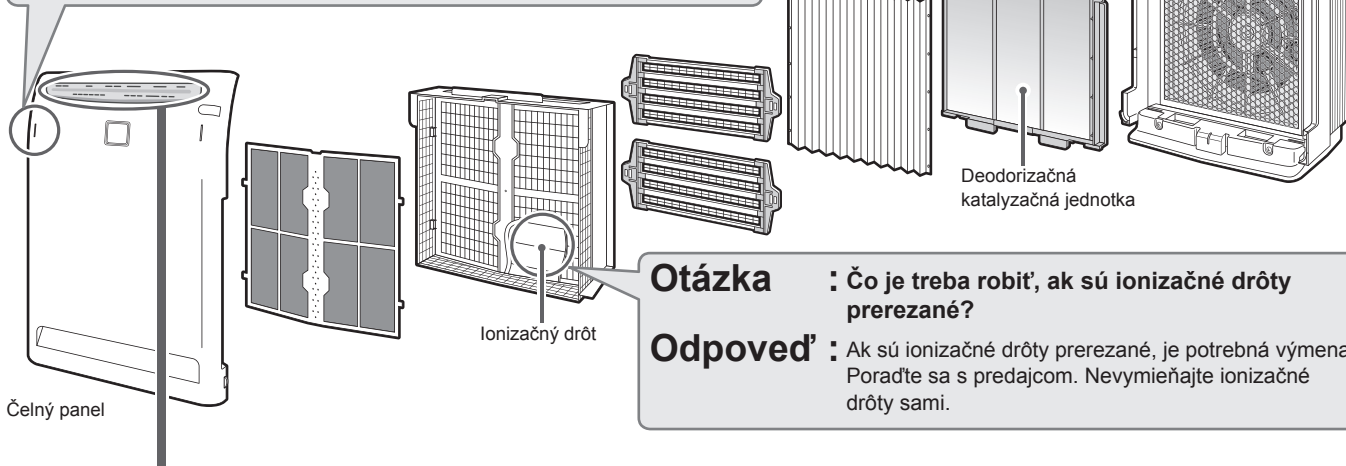
Pred konzultáciou s vaším predajcom skontrolujte nasledovné body.

Otázka : Môže sa deodorizačná katalyzačná jednotka umyť vodou?
Je nutné jednotku vymeniť?

Odpoveď : Nie, deodorizačná katalyzačná jednotka sa nesmie umývať vodou. (Ak bola jednotka umytá vodou, deformuje sa a už ju nie je možné použiť.)
Ak ste deodorizačnú katalyzačnú jednotku omylom umyli vodou, poraďte sa s vaším predajcom.
Jednotku vyberte z hlavného telesa a na odstránenie prachu použite vysávač. Nie je potrebné deodorizačnú katalyzačnú jednotku vymieňať za novú.
Ak je problémom zápach, mierne navlhčíte povrch deodorizačnej katalyzačnej jednotky použitím atomizéra a potom vysušte na dobre vetranom mieste v tieni (asi 1 deň).

Otázka : Citlivosť snímača kvality vzduchu sa zdá byť nízka.

Odpoveď : To je v dôsledku reakčnej doby snímača kvality vzduchu, ktorá sa odlišuje v závislosti od veľkosti miestnosti.
Ak je zariadenie nainštalované na najnižšom mieste v miestnosti, reakcia na dym z cigariet alebo iné veci môže byť zlá.
Zmeňte miesto inštalácie zariadenia alebo nastavte citlivosť snímača kvality vzduchu. ▶ Strana 22.



Otázka : Čo je treba robiť, ak sú ionizačné drôty prerezané?

Odpoveď : Ak sú ionizačné drôty prerezané, je potrebná výmena. Poradte sa s predajcom. Nevymieňajte ionizačné drôty sami.

■ "Ak svietia alebo blikajú tieto kontrolky"

Kontrolka snímača kvality vzduchu zostáva červená alebo žltá.

To je v dôsledku toho, že sa v snímači kvality vzduchu hromadí prach.
Na odstránenie prachu zo vstupu vzduchu do snímača kvality vzduchu použite vysávač.
▶ Strana 16.

Rozsvieti sa kontrolka JEDNOTKA.

JEDNOTKA1: Plazmový ionizátor je znečistený.

JEDNOTKA2: Jednotka vedenia prúdu vzduchu je znečistená.

Namočte a umyte. ▶ Strana 19, 20.

Elektrické funkcie zberu prachu a deodorizácie sa značne zhoršia, lebo elektrické napájanie ionizačných drôtov a výboja vedenia prúdu vzduchu sa z bezpečnostných dôvodov vypne.

Po vyčistení vnútrajška použite jednotku a kontrolky "JEDNOTKA1" "JEDNOTKA2" zhasnú. (Nie sú problémy s bezpečnosťou ani v prípade, ak kontrolky svietia.)



Kontrolky rýchlosti prúdenia vzduchu blikajú súčasne.

Zástrčku elektrického napájania vytiahnite zo zásuvky elektrickej siete a prekážku odstráňte. Opäť zasuňte zástrčku elektrického

Kontrolka filtra sa rozsvieti alebo bliká.

Skladaný filter vymeňte za nový a na 5 sekúnd stlačte tlačidlo reset filtra. ▶ Strana 21.

Odstraňovanie problémov

Pred konzultáciou s vaším predajcom alebo požiadaním o opravu skontrolujte nasledovné body. Ak sa problémy nedajú stále vyriešiť, poraďte sa s vaším predajcom.

Zariadenie nefunguje.	
Zariadenie nefunguje aj, keď je stlačené tlačidlo ON / OFF.	<ul style="list-style-type: none">• Je správne nasadený čelný panel? ▶Strana 10.• Sú porušené výčnelky na zadnej časti čelného panela? → Výčnelky skontrolujte. ▶Strana 16. Ak sú výčnelky porušené, poraďte sa s predajcom.• Je vybitá batéria diaľkového ovládača? ▶Strana 12.

Nie je možné získať požadované výsledky.	
Vzduch nie je vyčistený.	<ul style="list-style-type: none">• Je zariadenie umiestnené tam, kde sa vzduchu nedostáva do celej miestnosti alebo niečo bráni prúdeniu vzduchu? → Vyberte miesto, kde nie sú žiadne prekážky voči prúdeniu vzduchu, takže sa vzduch môže dostať do celej miestnosti.• Sú predradený filter, skladaný filter alebo JEDNOTKA1 znečistené? → Vyčistite ich. ▶Strana 15-21. Ak je problémom zápach deodorizačnej katalyzačnej jednotky, mierne navlhčite povrch zariadenia použitím atomizéra a potom ho vysušte na dobre vetranom mieste v tieni.
Hoci tam je zápach, zostáva svietiť zelená kontrolka.	<ul style="list-style-type: none">• Vytvára sa veľké množstvo zápachu pri spustení zariadenia? → Úroveň zápachu v 1. minúte sa používa ako štandard pre citlivosť snímača zápachu. Zariadenie používajte so zvýšeným prúdom vzduchu. ▶Strana 8. Použitím nasledujúceho postupu zmeňte štandardnú citlivosť snímača zápachu. Ak je vzduchu čistý (nie je žiadny zápach), zástrčku elektrického napájania vytiahnite zo zásuvky elektrickej siete a čakajte 3 alebo viac sekúnd. Znova zasuňte zástrčku elektrického napájania do zásuvky elektrickej siete a spustíte zariadenie.
Zápach vychádza z výstupu vzduchu.	<ul style="list-style-type: none">• Vytvára sa dočasne veľké množstvo zápachu? (napr. mnoho ľudí fajčí, griluje mäso a pod..) → Spustíte zariadenie a zápach musí postupne odísť.• Prestáhovali ste zariadenie z inej miestnosti? → V pôvodnej miestnosti môže byť zápach. Na chvíľu spustíte zariadenie.• Vytvára sa v miestnosti neustále zápach? (napr. maliarsky náter, nový nábytok, tapety, spreje, kozmetika, chemikálie a pod..) → Neustále sa vytvárajúci zápach sa nedá úplne odstrániť. V miestnosti použite systém vetrania alebo zariadenie používajte chvíľu v dobre vetranej miestnosti.• Pri vytváraní častíc ozónu môžete cítiť zápach. Jeho množstvo je zanedbateľné a nemôže poškodiť vaše zdravie.

Odstraňovanie problémov

Pred konzultáciou s vaším predajcom alebo požiadanim o opravu skontrolujte nasledovné body. Ak sa problémy nedajú stále vyriešiť, poraďte sa s vaším predajcom.

Je počuť zvuk.	
Počas prevádzky je počuť praskavý alebo piskľavý zvuk .	<ul style="list-style-type: none">• Sú JEDNOTKA1 a JEDNOTKA2 nastavené správne? → Vložte JEDNOTKU1 tak, aby zacvakla. JEDNOTKU2 úplne zasuňte až po doraz. ▶Strana 17-20.• Je na JEDNOTKE1 a JEDNOTKE2 prach? ▶Strana 19, 20.
Pri prevádzke sa ozývajú neobvyklé zvuky.	<ul style="list-style-type: none">• JEDNOTKA2 vytvára sykavý zvuk spôsobený výbojom vedenia prúdu vzduchu počas prevádzky. V závislosti od podmienok použitia je zvuk stále slabší alebo sa kvalita zvuku mení, ale to nepredstavuje žiadny problém pre činnosť zariadenia. Ak zvuk pretrváva, zmeňte miesto inštalácie jednotky.

Kontrolky sa rozsvietia alebo blikajú.	
<ul style="list-style-type: none">■ Kontrolky rýchlosti prúdenia vzduchu blikajú súčasne.■ Zo zariadenia nevychádza vzduch.	<ul style="list-style-type: none">• Je na výstupe vzduchu nejaká prekážka? → Zástrčku elektrického napájania vyťahnite zo zásuvky elektrickej siete a prekážku odstráňte. Opäť zasuňte zástrčku elektrického napájania do zásuvky elektrickej siete a zapnite elektrické napájanie. Ak sa aktuálne podmienky nemenia alebo sa prekážka nedá odstrániť, poraďte sa s vaším predajcom.
Kontrolka "JEDNOTKA1" alebo "JEDNOTKA2" nezhasnú alebo svietia opäť aj po vyčistení JEDNOTKY1 alebo JEDNOTKY2.	<ul style="list-style-type: none">• Sú JEDNOTKA1 a JEDNOTKA2 nastavené správne? → Vložte JEDNOTKU1 tak, aby zacvakla. JEDNOTKU2 úplne zasuňte až po doraz. ▶Strana 17-20.• Ostávajú v JEDNOTKE1 a JEDNOTKE2 po vyčistení kvapky vody, čistiaceho prostriedku alebo kúsok vlákien? → Po vyčistení umyte JEDNOTKU1 a JEDNOTKU2 tak, aby neostávali žiadne zvyšky čistiacich prostriedkov alebo kúsok vlákien a úplne vysušte.• Sú ionizačné drôty odrezané? → Skontrolujte ionizačné drôty. Poraďte sa s vaším predajcom o výmene za nové.
Kontrolka filtra nezhasne, hoci je skladaný filter vymenený.	<ul style="list-style-type: none">• Stlačili ste tlačidlo reset filtra na 5 sekúnd? → Aj, keď je skladaný filter vymenený, kontrolka filtra nezhasne, kým na 5 sekúnd nestlačíte tlačidlo reset filtra. ▶Strana 21.

Iné	
Na kovovej časti JEDNOTKY2 je značka.	<ul style="list-style-type: none">• To je značka vytvorená výbojom vedenia prúdu vzduchu a je úplne normálna.
TV obraz je rušený.	<ul style="list-style-type: none">• Je v blízkosti do 2 m od zariadenia nainštalovaný TV alebo rádio alebo sa v blízkosti zariadenia používa anténa?• Je v blízkosti zariadenia kábel elektrického napájania alebo anténa TV alebo rádio? → Presuňte zariadenie čo najďalej od TV, rádia a antén.

POZNÁMKY

DAIKIN INDUSTRIES, LTD.

Head office:

Umeda Center Bldg., 2-4-12, Nakazaki-Nishi,
Kita-ku, Osaka, 530-8323 Japan

Tokyo office:

JR Shinagawa East Bldg., 2-18-1, Konan,
Minato-ku, Tokyo, 108-0075 Japan
http://www.daikin.com/global_ac/

DAIKIN EUROPE NV

Zandvoordestraat 300, B-8400 Oostende, Belgium

Dvojitý kód výroby
je kód výroby.

3P276413-1B M10B193B (1105)HT